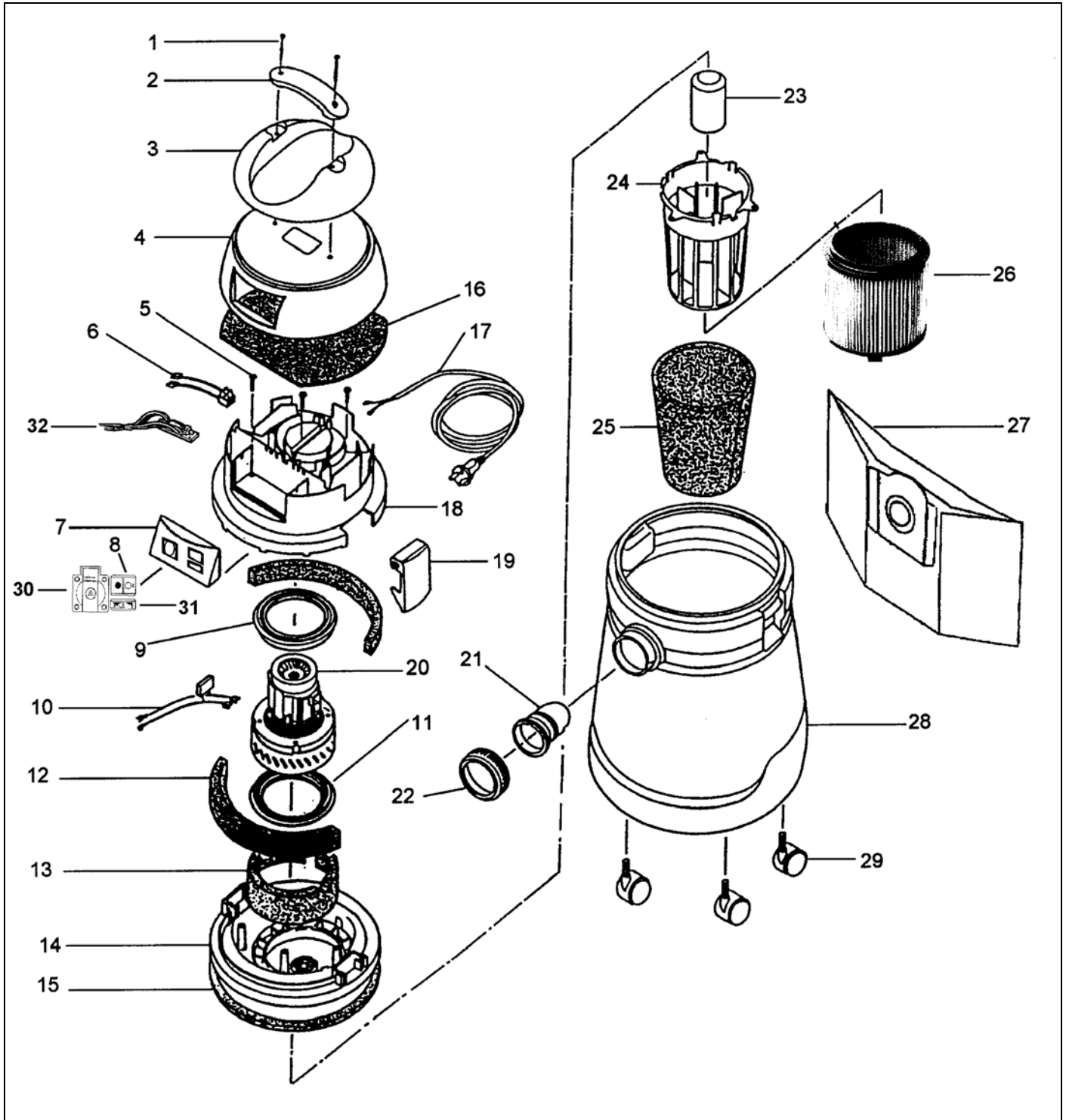


SIDAMO ASPIRATEUR POLYCLEAN 25 SYNCHRO

VUE ECLATEE



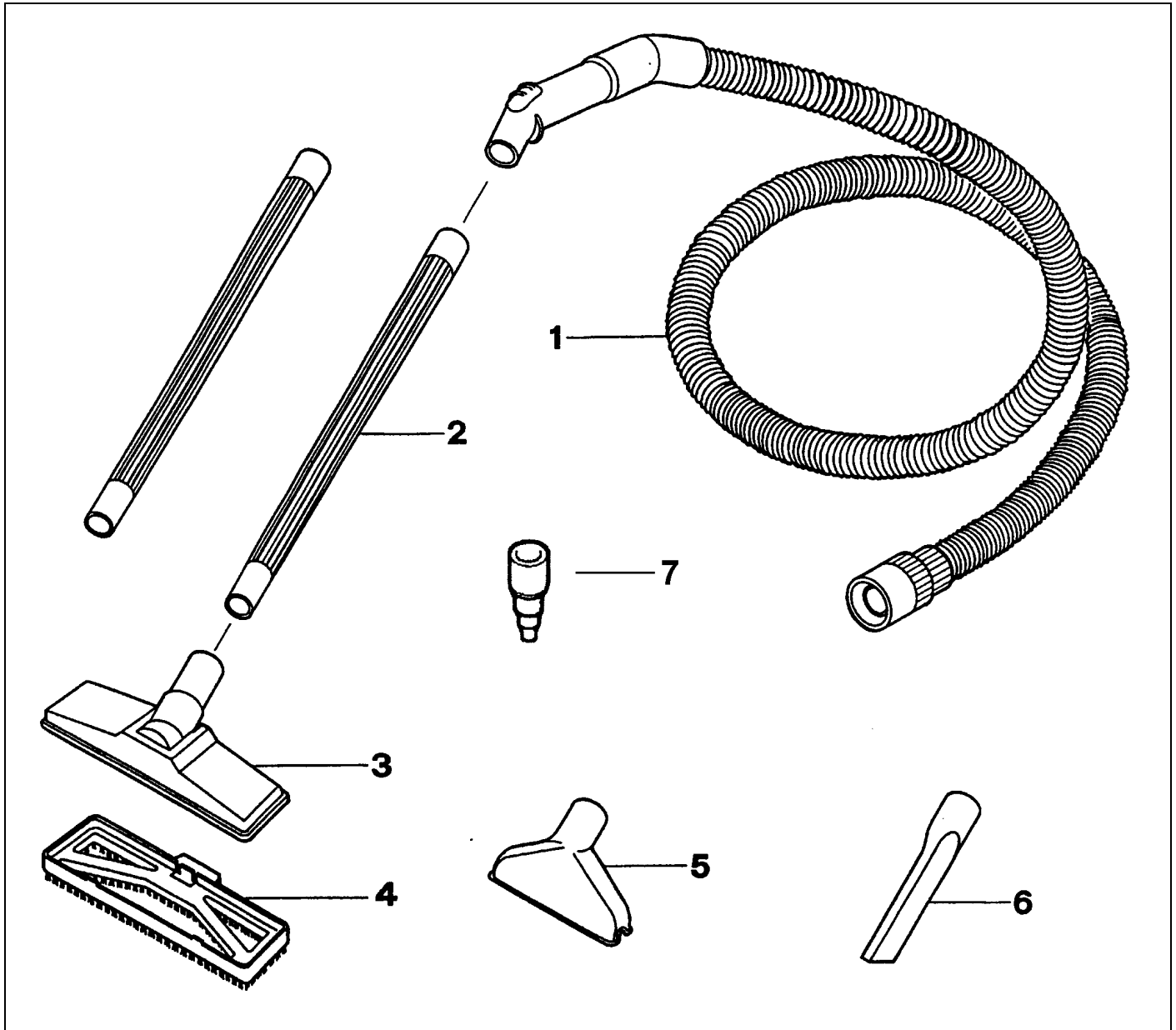
SIDAMO **ASPIRATEUR POLYCLEAN 25 SYNCHRO**

NOMENCLATURE

Rep.	Référence	Désignation	Qté	Obs
1	20499700	Vis M4,5x63	2	
2	20499701	Poignée de transport	1	
3	20499702	Flasque support poignée	1	
4	20499708	Flasque intermédiaire	1	rep4+15
5		Vis M4,2x20	6	
6		Bornier avec câbles	1	
7		Support interrupteur synchro	1	
8		Interrupteur synchro	1	
9	20499719	Joint moteur	1	
10	20499706	Condensateur antiparasites 0,22 uF M 205V	1	
11	20499719	Joint moteur	1	
12	20499712	Joint d'insonorisation	2	
13	20499713	Joint de support moteur	1	
14		Flasque intermédiaire	1	
15	20499714	Joint mousse de cuve	1	
16	20499715	Joint de flasque intermédiaire	1	
17		Câble d'alimentation 3x1,5 mm ² longueur 5,30 m	1	
18	20499709	Flasque serrage moteur	1	
19	20499711	Crochet de fermeture de cuve	2	
20	20499707	Moteur 1000W	1	
21	20499716	Coude intérieur de cuve	1	
22	20499717	Anneau de prise de flexible	1	
23	20499718	Flotteur	1	
24	20499720	Grille support flotteur	1	
25		Filtre mousse pour liquides	1	
26		Filtre coton	1	
27	20498088	Sac papier	1	cond. par 10
28	20499722	Cuve	1	
29	20499721	Roulette pivotante D42	4	
30		Prise bricolage 100 à 2000 W	1	
31		Interrupteur 2 pour outil	1	
32		Circuit électronique	1	

SIDAMO ASPIRATEUR POLYCLEAN 25 SYNCHRO

ACCESSOIRES



Repère	Référence	Désignation
1	20498080	FLEXIBLE Ø36 1,6M
2	20498081	TUBE COMPLET
3 + 4	20498082	SUCEUR UNIVERSEL
4	20498087	BROSSE POUR SUCEUR UNIVERSEL
5	20498084	SUCEUR TRIANGLE
6	20498085	SUCEUR PLAT
7		ADAPTATEUR

SIDAMO ASPIRATEUR POLYCLEAN 25 SYNCHRO

SCHEMA ELECTRIQUE

