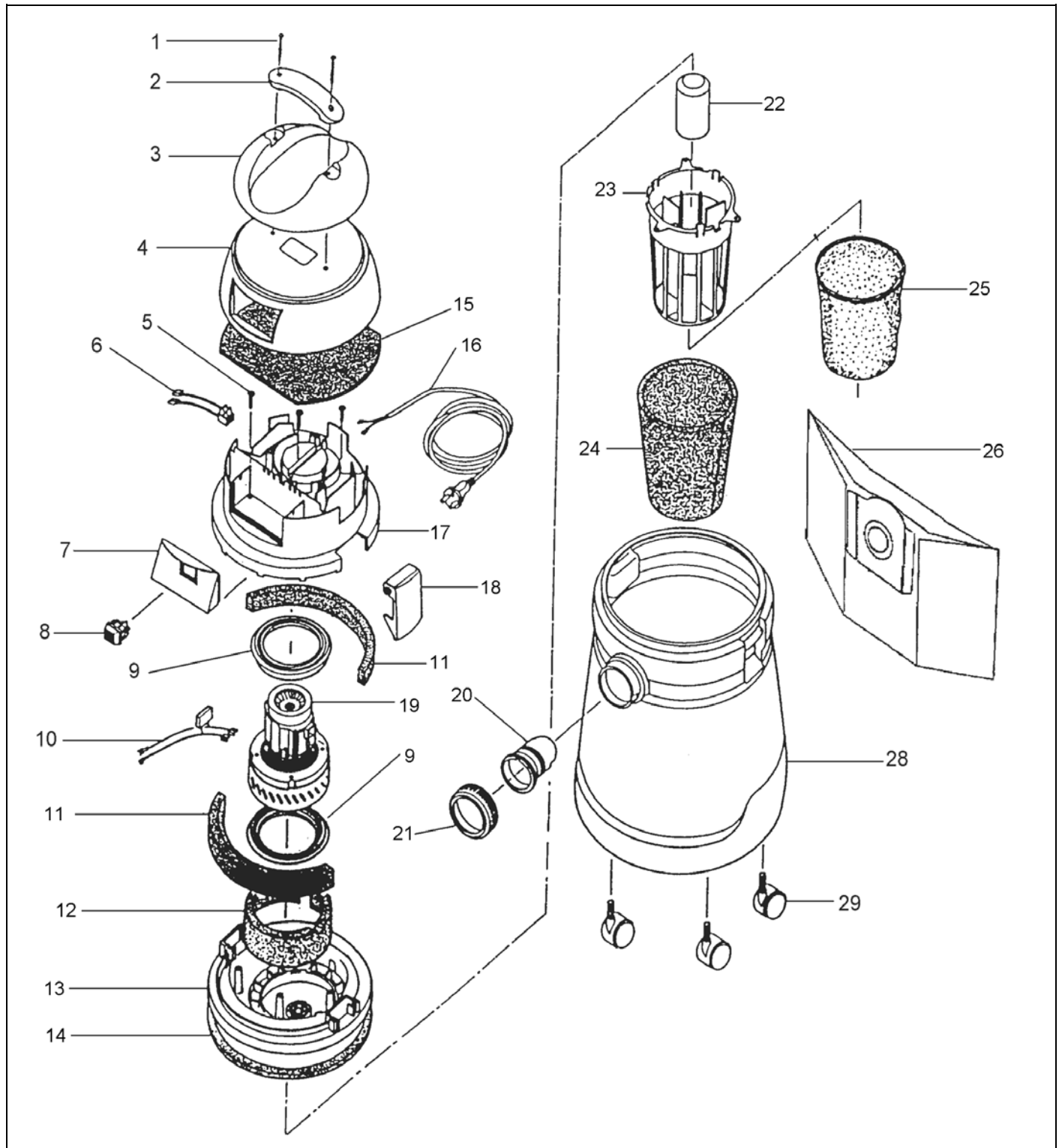
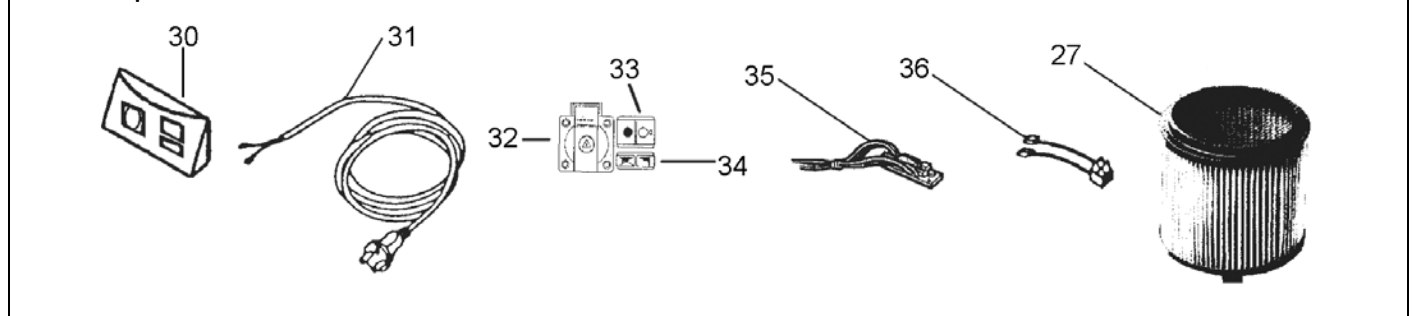


### VUE ECLATEE



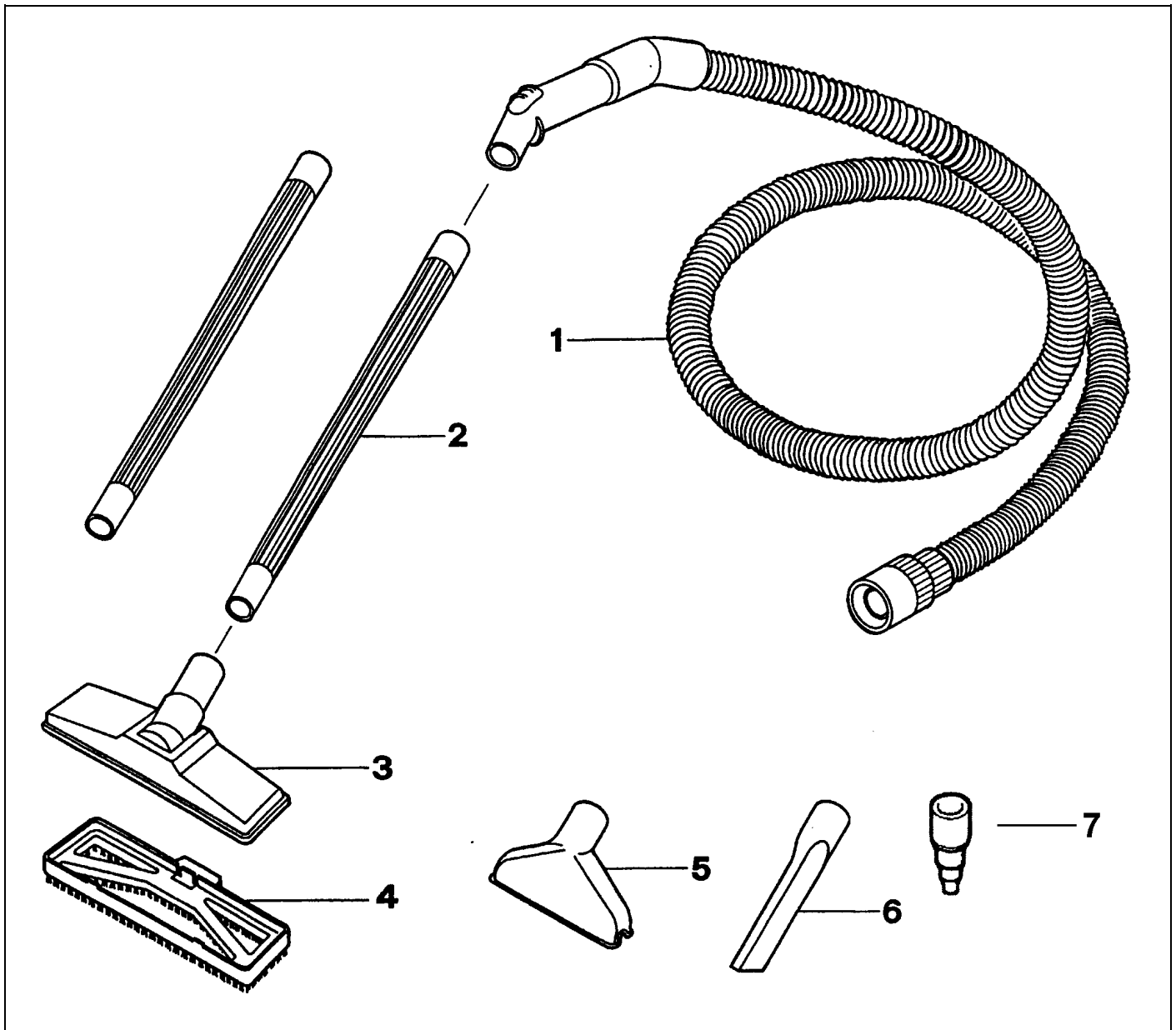
### Seulement pour POLYCLEAN 25 SYNCHRO



## NOMENCLATURE

Rep.	Référence	Désignation	Qté	Obs
1	20499700	Vis M4,5x63	2	
2	20499701	Poignée de transport	1	
3	20499702	Flasque support poignée	1	
4	20499726	Flasque intermédiaire	1	rep4+15
5		Vis M4,2x20	6	
6		Bornier avec câbles (Polyclean25)	1	
7	20499710	Support interrupteur (Polyclean25)	1	
8	20499705	Interrupteur 16A (Polyclean25)	1	
9	20499719	Joint moteur	2	
10	20499706	Condensateur antiparasites 0,22 uF M 205V	1	
11	20499712	Joint d'insonorisation	2	
12	20499713	Joint de support moteur	1	
13	20499708	Flasque intermédiaire	1	
14	20499714	Joint mousse de cuve	1	
15	20499715	Joint de flasque intermédiaire	1	
16	20499704	Câble d'alimentation 2x0,75 longueur 5,30m (Polyclean25)	1	
17	20499709	Flasque serrage moteur	1	
18	20499711	Crochet de fermeture de cuve	2	
19	20499707	Moteur 1000W	1	
20	20499716	Coude intérieur de cuve	1	
21	20499717	Anneau de prise de flexible	1	
22	20499718	Flotteur	1	
23	20499720	Grille support flotteur	1	
24	20498091	Filtre mousse pour liquides	1	
25	20498090	Filtre coton (Polyclean25)	1	
26	20498088	Sac papier	1	cond. par 10
27			1	
28	20499722	Cuve	1	
29	20499721	Roulette pivotante D42	4	

### ACCESSOIRES



Repère	Référence	Désignation
1	20498080	FLEXIBLE Ø36 1,6M
2	20498081	TUBE COMPLET
3 + 4	20498082	SUCEUR UNIVERSEL
4	20498087	BROSSE POUR SUCEUR UNIVERSEL
5	20498084	SUCEUR TRIANGLE
6	20498085	SUCEUR PLAT

SCHEMA ELECTRIQUE  
POLYCLEAN 25