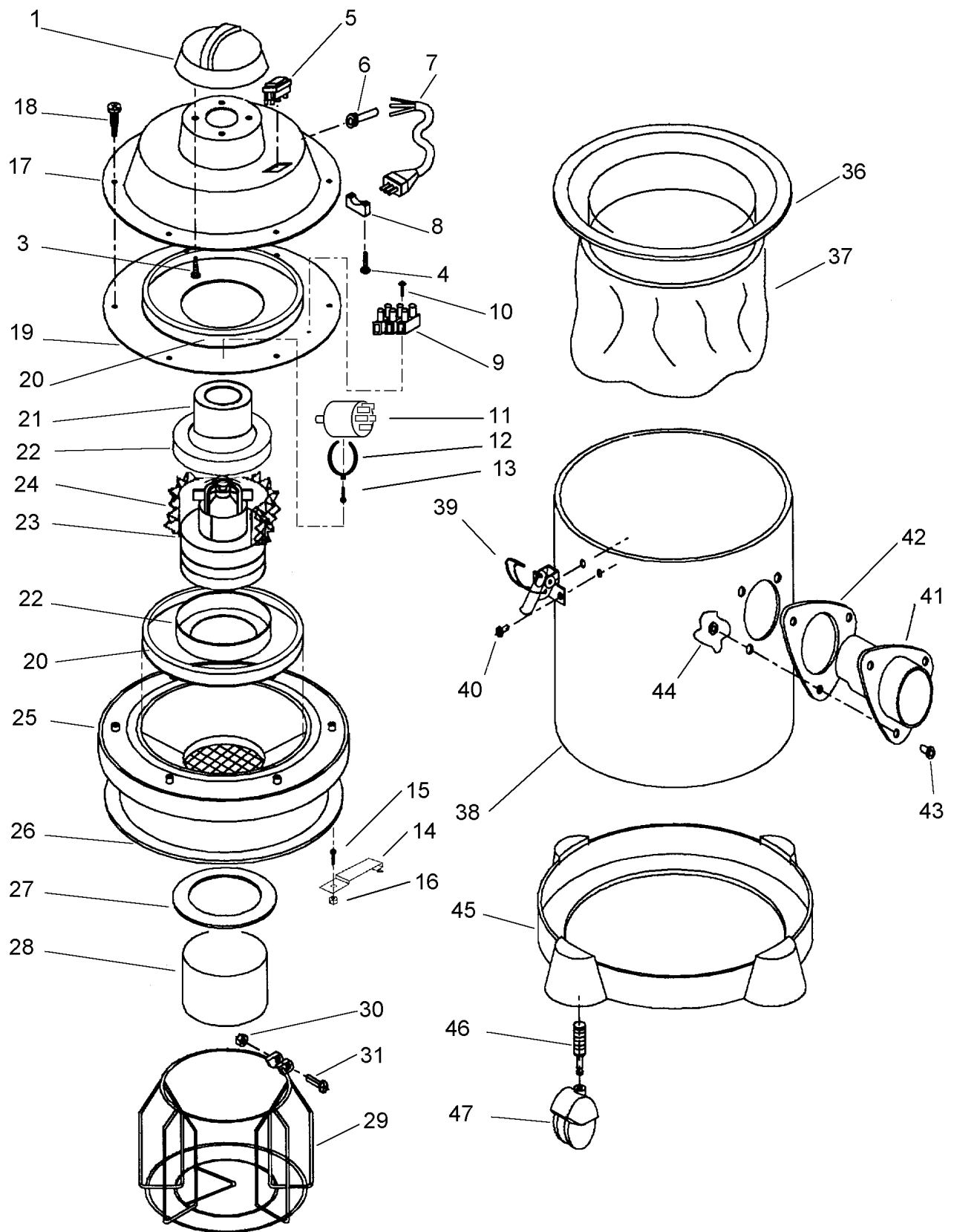


VUE ECLATEE



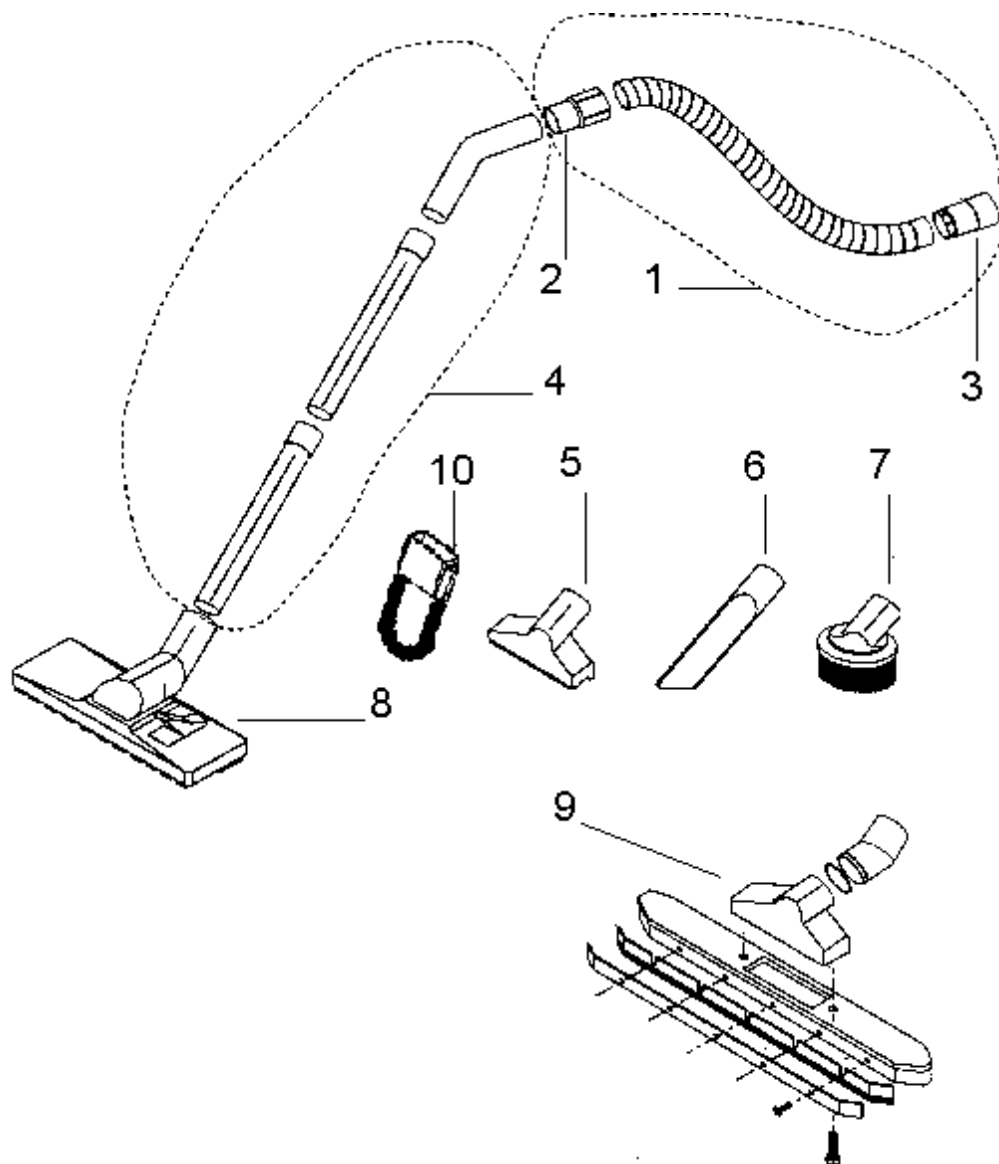
## NOMENCLATURE

Rep.	Référence	Désignation	Qté	Obs
1	20499204	CAPOT MOTEUR (CHEMINEE)	1	
2				
3		VIS M5X13	4	
4		VIS M3,5X19	2	
5	20499306	INTERRUPTEUR	1	
6	20499200	PASSE-CABLE	1	
7	20499215	CABLE D'ALIMENTATION NEOPRENE HO7RNF 3X1	1	
8		ARRETE CABLE	1	
9		BORNIER	1	
10		VIS FIXATION BORNIER M3,6X19	1	
11		FILTRE ANTIPARASITES KPL 3009 7A	1	
12		SUPPORT FILTRE ANTIPARASITES	1	
13		VIS	1	
14		PLAQUE ANTISTATIQUE	1	
15		VIS M5X16	1	
16		ECROU FREIN M5	1	
17	20499203	FLASQUE SUPPORT INTERRUPTEUR	1	
18		VIS M4,8X15	6	
19	20499113	FLASQUE DE SERRAGE MOTEUR	1	
20	20499218	JOINT 25X15X700 DE FLASQUE SERRAGE MOTEUR	1	
21	20499325	JOINT D'INSONORISATION Ø110 H50	1	
22	20499320	JOINT DE MOTEUR Ø145	2	
23	20498037	MOTEUR 1000W	1	
24	20499332	JOINT ALVEOLE H50	1	
25	20499202	SUPPORT MOTEUR	1	
26	20499316	JOINT MOUSSE DE CUVE	1	
27	20499322	JOINT MOUSSE FLOTTEUR	1	
28	20499108	FLOTTEUR	1	
29	20499109	GRILLE	1	Voir kit
30		ECROU M5	1	Voir kit
31		VIS M5X45	1	Voir kit
32				
33				
34				
35				
36	20499201	COLLERETTE	1	
37	20498064	FILTRE	1	
38	20499216	CUVE INOX	1	Voir kit
39	20499114	CROCHET DE FERMETURE DE CUVE	2	
40		RIVET 4,8X7	4	
41	20499101	PRISE DE FLEXIBLE	1	rep41+42
42		JOINT DE PRISE DE FLEXIBLE	1	
43		RIVET 3,8X9	3	
44		RONDELLE	3	
45	20499217	CHARIOT SUPPORT DE CUVE	1	
46		DOUILLE DE ROULETTE	4	voir 47
47	20499111	ROULETTE	4	rep46+47

## DESCRIPTION DES KITS DE PIECES

Référence	DESIGNATION	DESIGNATIONS DES PIECES	Repères	Quantité
20499217	CHARIOT SUPPORT DE CUVE POUR JET15	SUPPORT DE CUVE	45	1
		DOUILLE DE ROULETTE	46	4
		ROULETTE	47	4
20499216	CUVE COMPLETE POUR JET15	CUVE INOX	38	1
		CROCHET DE FERMETURE DE CUVE	39	2
		RIVET 4,8X7	40	4
		PRISE DE FLEXIBLE	41	1
		JOINT DE PRISE DE FLEXIBLE	42	3
		RIVET 3,8X9	43	1
		RONDELLE	44	3
		CHARIOT SUPPORT DE CUVE	45	1
		DOUILLE DE ROULETTE	46	4
		ROULETTE	47	4
20499109	GRILLE + FLOTTEUR POUR JET15	FLOTTTEUR	28	1
		GRILLE	29	1
		ECROU M5	30	1
		VIS M5X45	31	1
20499112	TETE COMPLETE POUR ASPIRATEUR JET15	CAPOT MOTEUR (CHEMINEE)	1	1
		VIS M5X13	3	4
		VIS M3,5X19	4	2
		INTERRUPTEUR	5	1
		PASSE-CABLE	6	1
		CABLE HO7RNF 3X1	7	1
		ARRETE CABLE	8	1
		BORNIER	9	1
		VIS FIXATION BORNIER M3,6X19	10	1
		FILTRE ANTIPARASITES KPL 3009 7A	11	1
		SUPPORT FILTRE ANTIPARASITES	12	1
		VIS	13	1
		PLAQUE ANTISTATIQUE	14	1
		VIS M5X16	15	1
		ECROU FREIN M5	16	1
		FLASQUE SUPPORT INTERRUPTEUR	17	1
		VIS M4,8X15	18	6
		FLASQUE DE SERRAGE MOTEUR	19	1
		JOINT 25X15X700 DE FLASQUE SERRAGE MOTEUR	20	1
		JOINT D'INSONORISATION Ø110 H50	21	1
JOINT DE MOTEUR Ø145	22	2		
MOTEUR 1000W	23	1		
JOINT ALVEOLE H50	24	1		
SUPPORT MOTEUR	25	1		
JOINT MOUSSE DE CUVE	26	1		
JOINT MOUSSE FLOTTEUR	27	1		
FLOTTEUR	28	1		
GRILLE	29	1		
ECROU M5	30	1		
VIS M5X45	31	1		
20498064	FILTRE COMPLET POUR JET15	COLLERETTE	36	1
		FILTRE	37	1

## ACCESSOIRES



1. FLEXIBLE (LONGUEUR: 2,1M)
2. EMBOUT FLEXIBLE COTE CANNE
3. EMBOUT FLEXIBLE COTE CUVE
4. TUBE COMPLET
5. SUCEUR CAPITONNAGE
6. SUCEUR PLAT
7. BROSSE RONDE
8. SUCEUR MIXTE
9. SUCEUR A EAU
10. SUCEUR A RADIATEUR

SCHEMA ELECTRIQUE

