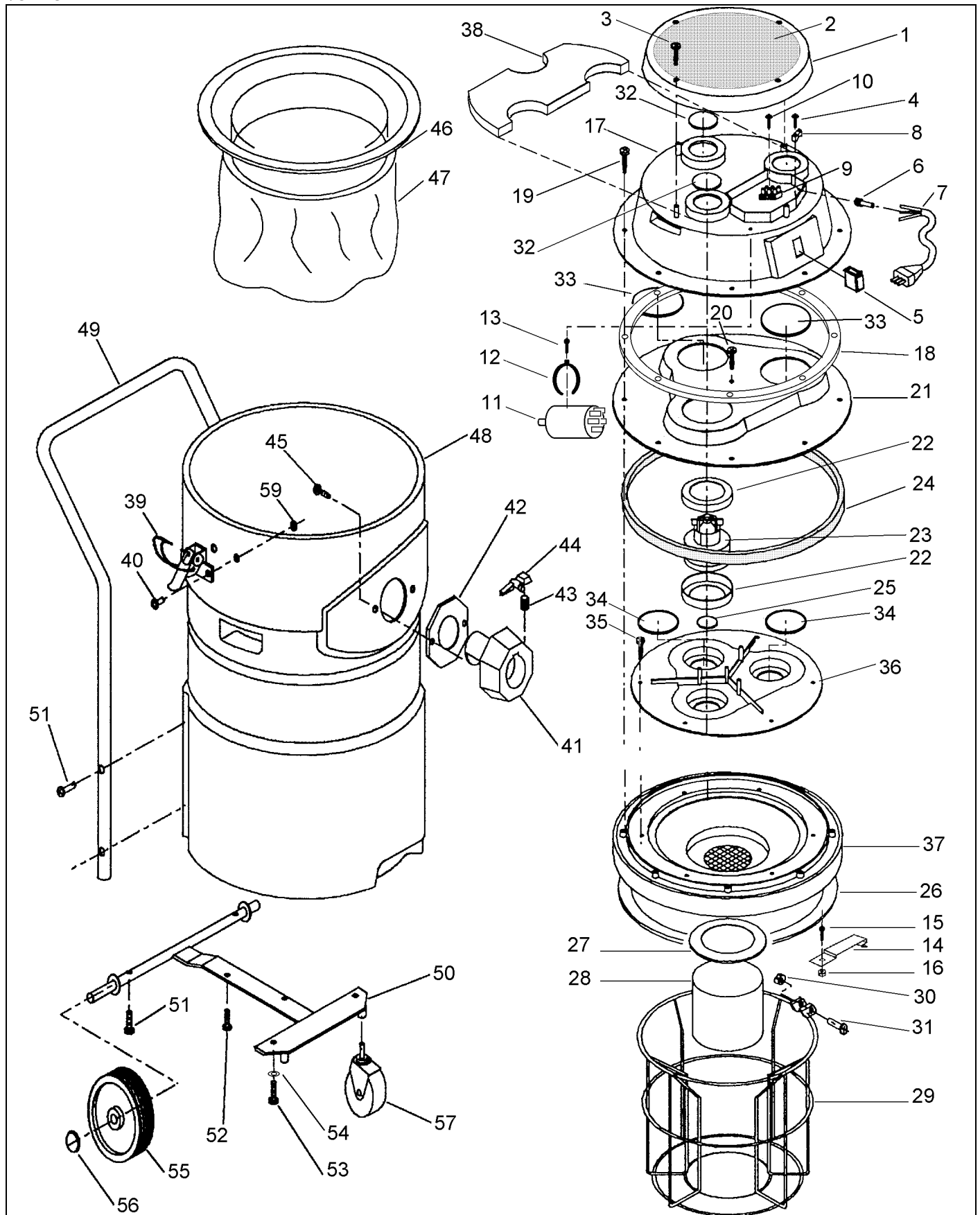


VUE ECLATEE



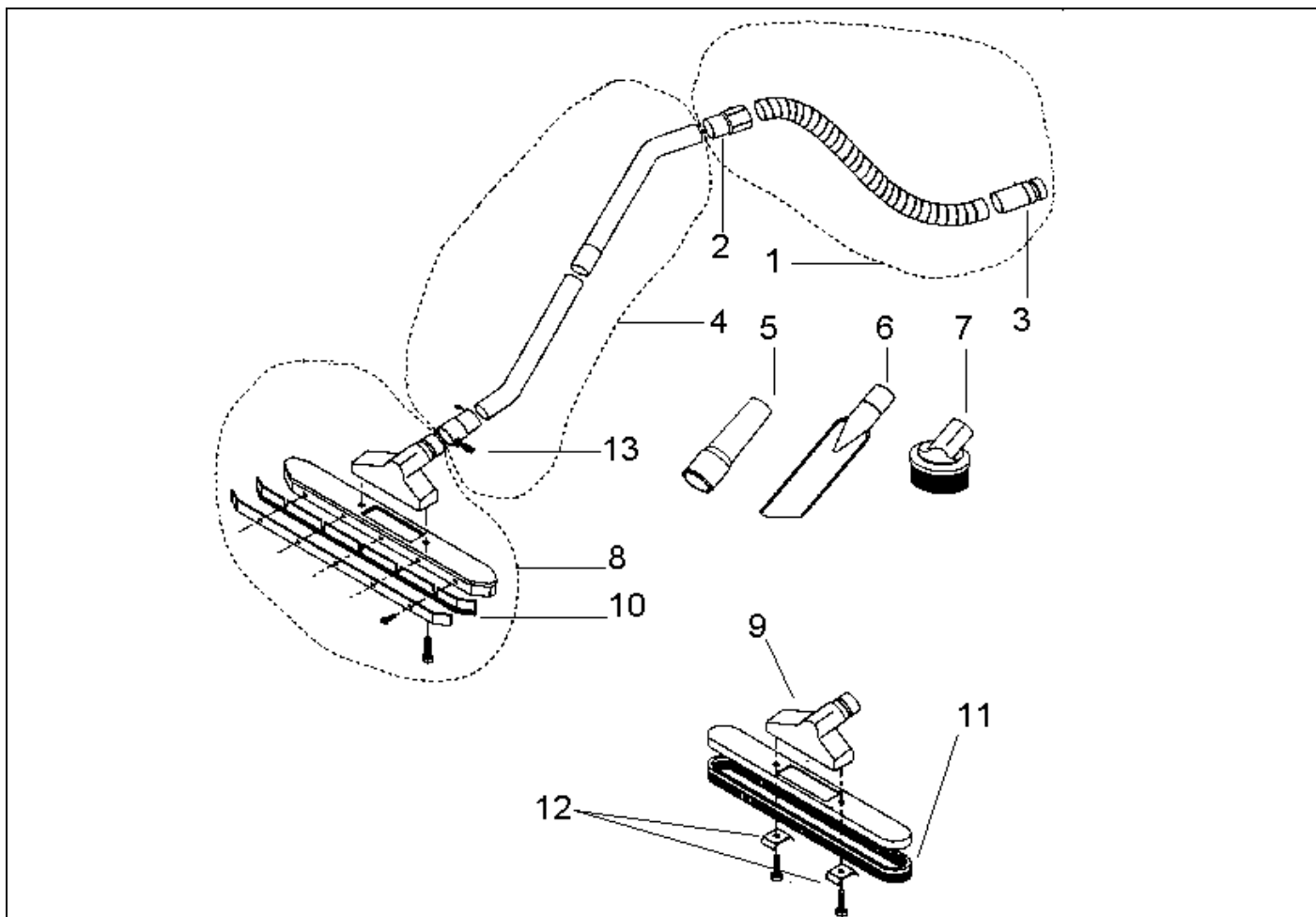
## NOMENCLATURE

Rep.	Référence	Désignation	Quantité	Obs
1	20499403	CAPOT MOTEUR (CHEMINEE)	1	
2		JOINT DE CAPOT MOTEUR	1	
3		VIS M4,8X16	4	
4		VIS M4X25	2	
5	20499306	INTERRUPTEUR	1	
6	20499431	PASSE-CABLE	1	
7	20499400	CABLE D'ALIMENTATION HO7RNF 3X1,5 MM2	1	
8		ARRETE CABLE	1	
9		BORNIER	1	
10		VIS FIXATION BORNIER M3,6X19	1	
11		FILTRE ANTIPARASITES KPL 3009 7A	1	
12		SUPPORT FILTRE ANTIPARASITES	1	
13		VIS	1	
14	?	PLAQUE ANTI-STATIQUE	1	
15		VIS M5X16	1	
16		ECROU FREIN M5	1	
17	20499404	FLASQUE SUPPORT INTERRUPTEURS	1	
18	20499433	JOINT FLASQUE SUPPORT INTERRUPTEURS	1	
19		VIS M4,8X25	8	
20		VIS M4,8X25	4	
21	20499405	FLASQUE DE SERRAGE MOTEURS	1	
22	20499320	JOINT DE MOTEUR Ø145	2	
23	20498040	MOTEUR 1200W	1	
24	20499426	JOINT MOUSSE + GRILLE	1	
25	20499429	SOUPAPE D'ASPIRATION	1	
26	20499416	JOINT MOUSSE DE CUVE	1	
27	20499419	JOINT MOUSSE FLOTTEUR	1	
28	20499304	FLOTTEUR	1	
29	20499402	GRILLE	1	
30		ECROU M5	1	
31		VIS M5X45	1	
32	20499432	CACHE TROU FLASQUE SUPPORT INTERRUPTEURS	2	
33	20499428	CACHE TROU FLASQUE SERRAGE MOTEURS	2	
34	20499422	CACHE TROU FLASQUE SUPPORT MOTEURS	2	
35		VIS M4,8X13	1	
36	20499401	FLASQUE SUPPORT MOTEURS	1	
37	20499406	SUPPORT MOTEURS FERMETURE CUVE	1	
38	20499434	JOINT SUPERIEUR DE FLASQUE SUPPORT INTERRUPTEURS	1	
39	20499211	CROCHET DE FERMETURE DE CUVE	2	
40		VIS DE CROCHET	4	
41	20499323	PRISE DE FLEXIBLE	1	rep41 à 44
42		JOINT DE PRISE DE FLEXIBLE	1	
43		RESSORT	1	
44		LEVIER DE PRISE DE FLEXIBLE	1	
45		VIS 4,8X16	2	
46	20499408	COLLERETTE	1	
47	20498071	FILTRE	1	rep47+46
48	20499334	CUVE POLYPROPYLENE	1	voir kit
49		POIGNEE DE CHARIOT	1	
50		BASE DE CHARIOT	1	
51		VIS M6X30	4	
52		VIS M6X20	2	
53		BOULON M10X20	2	
54		RONDELLE Ø10	2	
55	20499326	ROUE	2	
56		CIRCLIPS DE ROUE	2	
57	20499310	ROULETTE	2	
58				
59		ECROU DE CROCHET FERMETURE CUVE	4	

## DESCRIPTION DES KITS DE PIECES

CODE	DESIGNATION	DESIGNATIONS DES PIECES	Repères	Quantité
20499334	CUVE COMPLETE POUR JET51P	CROCHET DE FERMETURE DE CUVE	39	2
		VIS DE CROCHET	40	4
		PRISE DE FLEXIBLE	41	1
		JOINT DE PRISE DE FLEXIBLE	42	1
		RESSORT	43	1
		LEVIER DE PRISE DE FLEXIBLE	44	1
		VIS 4,8X16	45	2
		CUVE POLYPROPYLENE	48	1
		ECROU DE CROCHET FERMETURE CUVE	59	4
20499301	GRILLE + FLOTTEUR POUR JET51P	FLOTTEUR	28	1
		GRILLE	29	1
		ECROU M5	30	1
		VIS M5X45	31	1
20499323	PRISE DE FLEXIBLE PLASTIQUE POUR JET51P	PRISE DE FLEXIBLE	41	1
		JOINT DE PRISE DE FLEXIBLE	42	1
		RESSORT	43	1
		LEVIER DE PRISE DE FLEXIBLE	44	1
		VIS 4,8X16	45	2

## ACCESSOIRES STANDARD



- |                               |  |
|-------------------------------|--|
| 1. FLEXIBLE (LONGUEUR: 2,5M)  | 7. BROSSE RONDE                              |
| 2. EMBOUT FLEXIBLE COTE CANNE | 8. SUCEUR A EAU                              |
| 3. EMBOUT FLEXIBLE COTE CUVE  | 9. SUCEUR POUSSIERE                          |
| 4. TUBE COMPLET               | 10. JEU DE CAOUTCHOUC                        |
| 5. CONNECTEUR D'ACCESSOIRES   | 11. RECHARGE DE BROSSE                       |
| 6. SUCEUR PLAT                | 12. PATTES DE FIXATION DE RECHARGE DE BROSSE |
|                               | 13. TETINE DE FIXATION SUCEUR                |

## ACCESSOIRES OPTIONNELS

<p>Suceur à moquette</p> <p>20498068</p>	<p>Suceur eau et poussières à roulettes</p> <p>20498006</p>	<p>Suceur conique caoutchouc</p> <p>20498011</p>	<p>Kit d'accessoires Ø40/32</p> <p>20498061</p>

## SCHEMA ELECTRIQUE

