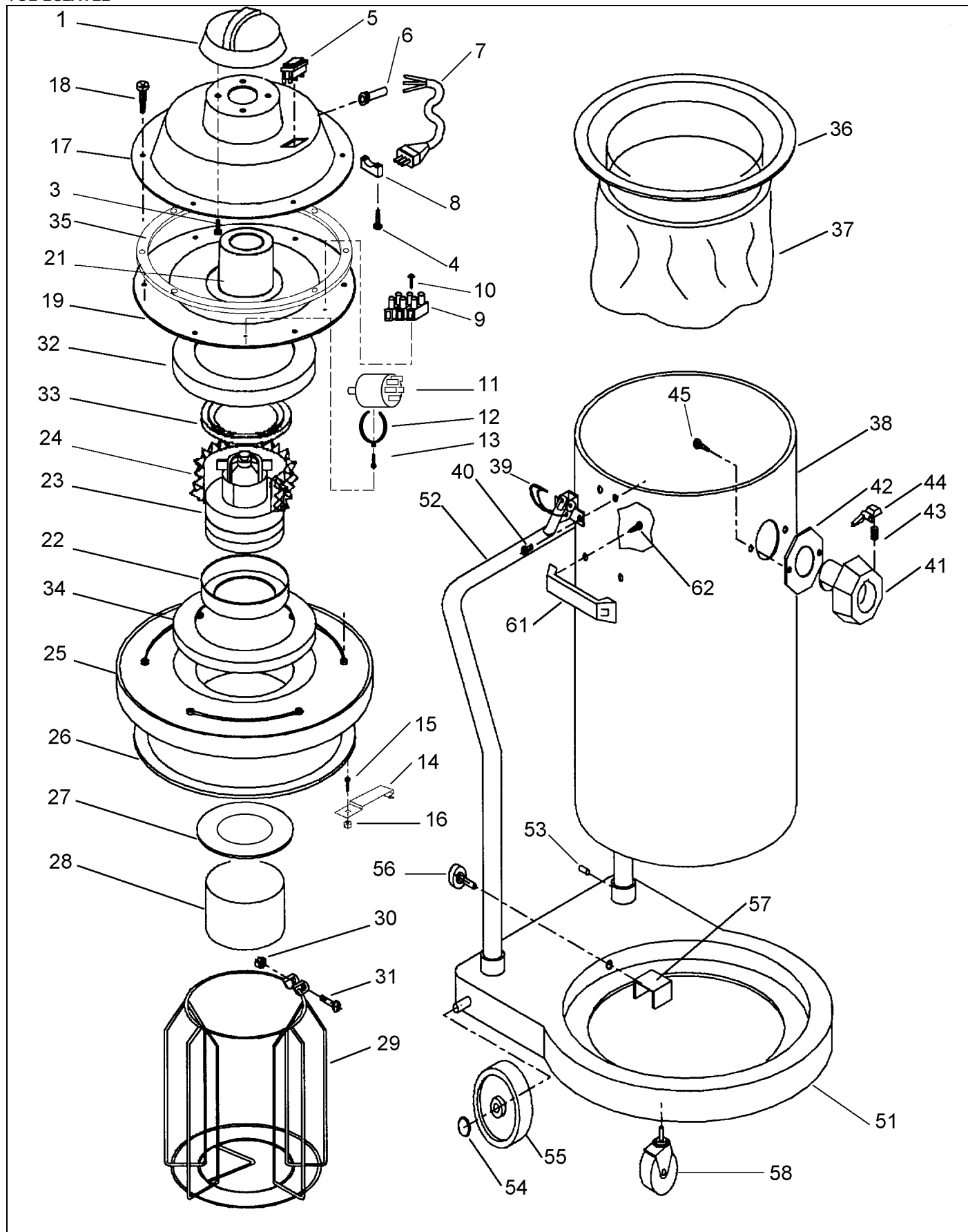


VUE ECLATEE



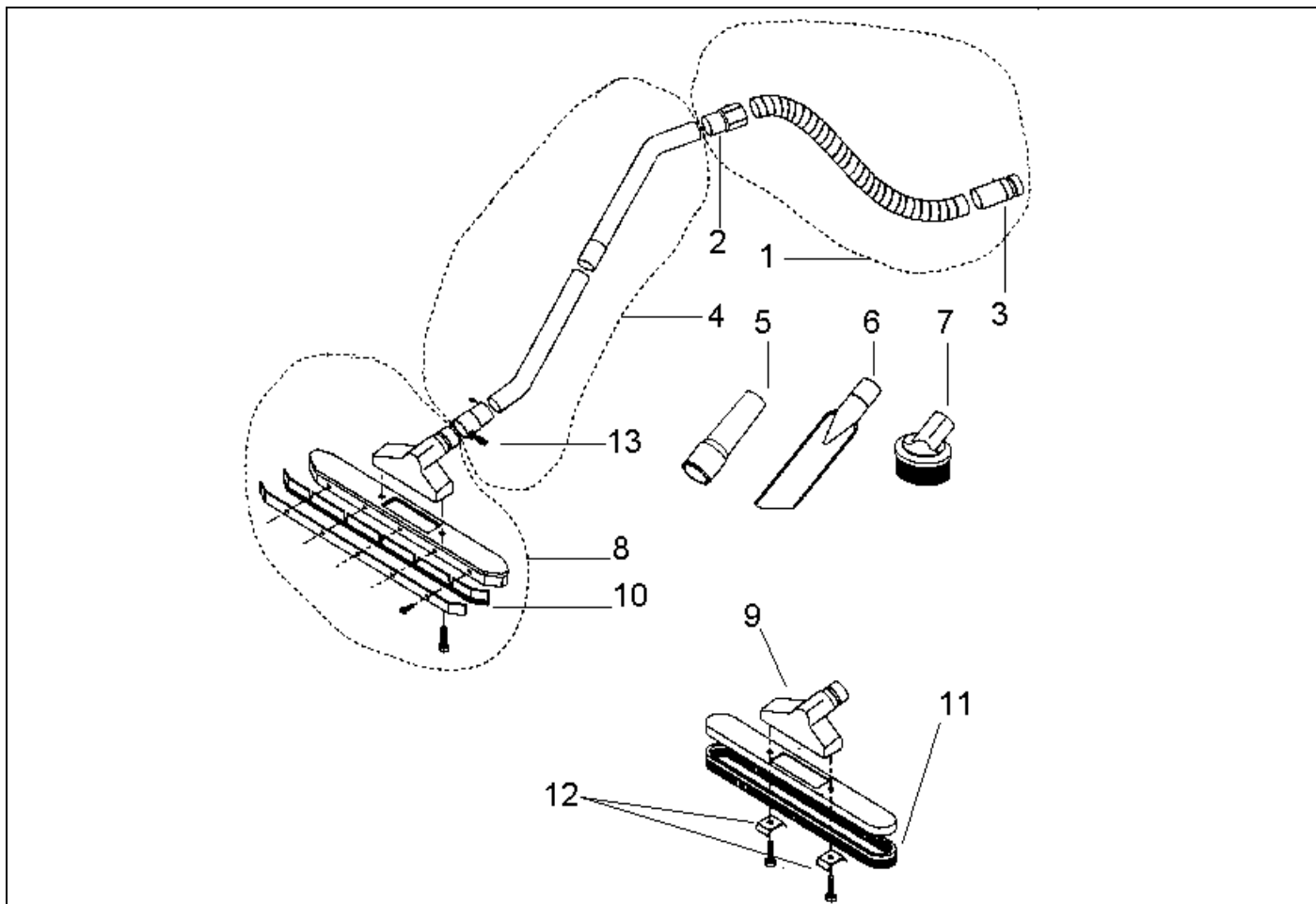
NOMENCLATURE

Rep.	Désignation	Quantité	Obs
1	20499300	CAPOT MOTEUR (CHEMINEE)	1
2			
3		VIS M5X13	4
4		VIS M3,6X19	2
5	20499306	INTERRUPTEUR	1
6	20499431	PASSE-CABLE	1
7	20499400	CABLE D'ALIMENTATION HO7RNF 3X1,5 MM2	1
8		ARRETE CABLE	1
9		BORNIER	1
10		VIS DE FIXATION BORNIER	1
11		FILTRE ANTIPARASITES KPL 3009 7A	1
12		SUPPORT FILTRE ANTIPARASITES	1
13		VIS	1
14		PLAQUE ANTI-STATIQUE	1
15		VIS M5X16	1
16		ECROU FREIN M5	1
17	20499318	FLASQUE SUPPORT INTERRUPTEUR	1
18		VIS M4,8X19	8
19	20499302	FLASQUE DE SERRAGE MOTEUR	1
20	20499331	JOINT DE FLASQUE DE SERRAGE MOTEUR	1
21		JOINT D'INSONORISATION Ø110 H80	1
22	20499320	JOINT DE MOTEUR Ø145	1
23	20498040	MOTEUR 1200W	1
24	20499332	JOINT D'INSONORISATION ALVEOLE H70	1
25	20499307	SUPPORT MOTEUR	1
26	20499321	JOINT MOUSSE DE CUVE	1
27	20499322	JOINT MOUSSE FLOTTEUR	1
28	20499304	FLOTTEUR	1
29	20499301	GRILLE	1
30		ECROU M5	1
31		VIS M5X45	1
32	20499335	BAGUE PLASTIQUE DE REDUCTION	1
33	20499331	JOINT MOUSSE DE SERRAGE MOTEUR D155	1
34	20499336	JOINT MOUSSE DE CALAGE MOTEUR D195	1
35		JOINT DE FLASQUE SUPPORT INTERRUPTEUR	1
36	20499311	COLLERETTE	1
37	20498063	FILTRE	1
38	20499328	CUVE INOX	1
39	20499211	CROCHET DE FERMETURE DE CUVE	2
40		RIVET 4,8X7	4
41	20499323	PRISE DE FLEXIBLE	1
42		JOINT DE PRISE DE FLEXIBLE	1
43		RESSORT	1
44		LEVIER DE PRISE DE FLEXIBLE	1
45		VIS 5,5X16	2
46			
47			
48			
49			
50			
51	20499315	CHARIOT SUPPORT DE CUVE	1
52	20499315	POIGNEE DE CHARIOT	1
53	20499315	GOUPILLE M6X10	2
54		CIRCLIPS DE ROUE	2
55	20499326	ROUE	2
56	20499315	MOLETTE	1
57	20499315	SUPPORT « U »	1
58	20499310	ROULETTE	2
59			
60			
61	20499443	POIGNEE DE CUVE	2
62		VIS M5,6X16 DE FIXATION POIGNEE	4

DESCRIPTION DES KITS DE PIECES

CODE	DESIGNATION	DESIGNATIONS DES PIECES	Repères	Quantité
20499315	CHARIOT COMPLET POUR JET50	CHARIOT SUPPORT DE CUVE	51	1
		POIGNEE DE CHARIOT	52	1
		GOUILLE M6X10	53	2
		ROUE	54	2
		CIRCLIPS DE ROUE	55	2
		MOLETTE	56	1
		SUPPORT « U »	57	2
		ROULETTE	58	1
20499328	CUVE COMPLETE POUR JET50	CUVE INOX	38	1
		CROCHET DE FERMETURE DE CUVE	39	2
		RIVET 4,8X7	40	4
		PRISE DE FLEXIBLE	41	1
		JOINT DE PRISE DE FLEXIBLE	42	1
		RESSORT	43	1
		LEVIER DE PRISE DE FLEXIBLE	44	1
		VIS 5,5X16	45	2
		POIGNEE DE CUVE	61	2
		VIS M5,6X16 DE FIXATION POIGNEE	62	4
		20499301	GRILLE + FLOTTEUR POUR JET50	FLOTTEUR
GRILLE	29			1
ECROU M5	30			1
VIS M5X45	31			1
20499323	PRISE DE FLEXIBLE PLASTIQUE POUR JET 50	PRISE DE FLEXIBLE	41	1
		JOINT DE PRISE DE FLEXIBLE	42	1
		RESSORT	43	1
		LEVIER DE PRISE DE FLEXIBLE	44	1
		VIS 5,5X16	45	2
20499319	TETE COMPLETE POUR ASPIRATEUR JET50	CAPOT MOTEUR (CHEMINEE)	1	1
			2	
		VIS M5X13	3	4
		VIS M3,6X19	4	2
		INTERRUPTEUR	5	1
		PASSE-CABLE	6	1
		CABLE D'ALIMENTATION HO7RNF 3X1,5 MM2	7	1
		ARRETE CABLE	8	1
		BORNIER	9	1
		VIS DE FIXATION BORNIER	10	1
		FILTRE ANTIPARASITES KPL 3009 7A	11	1
		SUPPORT FILTRE ANTIPARASITES	12	1
		VIS	13	1
		PLAQUE ANTI-STATIQUE	14	1
		VIS M5X16	15	1
		ECROU FREIN M5	16	1
		FLASQUE SUPPORT INTERRUPTEUR	17	1
		VIS M4,8X19	18	8
		FLASQUE DE SERRAGE MOTEUR	19	1
		JOINT DE FLASQUE DE SERRAGE MOTEUR	20	1
		JOINT D'INSONORISATION Ø110 H80	21	1
		JOINT DE MOTEUR Ø145	22	1
		MOTEUR 1200W	23	1
		JOINT D'INSONORISATION ALVEOLE H70	24	1
		SUPPORT MOTEUR	25	1
		JOINT MOUSSE DE CUVE	26	1
		JOINT MOUSSE FLOTTEUR	27	1
		FLOTTEUR	28	1
		GRILLE	29	1
		ECROU M5	30	1
		VIS M5X45	31	1
		BAGUE PLASTIQUE DE REDUCTION	32	1
		JOINT MOUSSE DE SERRAGE MOTEUR D155	33	1
		JOINT MOUSSE DE CALAGE MOTEUR D195	34	1
		JOINT DE FLASQUE SUPPORT INTERRUPTEUR	35	1

ACCESSOIRES STANDARD



- | | |
|-------------------------------|--|
| 1. FLEXIBLE (LONGUEUR: 2,5M) | 7. BROSSE RONDE |
| 2. EMBOUT FLEXIBLE COTE CANNE | 8. SUCEUR A EAU |
| 3. EMBOUT FLEXIBLE COTE CUVE | 9. SUCEUR POUSSIERE |
| 4. TUBE COMPLET | 10. JEU DE CAOUTCHOUC |
| 5. CONNECTEUR D'ACCESSOIRES | 11. RECHARGE DE BROSSE |
| 6. SUCEUR PLAT | 12. PATTES DE FIXATION DE RECHARGE DE BROSSE |
| | 13. TETINE DE FIXATION SUCEUR |

ACCESSOIRES OPTIONNELS

<p>Suceur à moquette</p> <p>20498068</p>	<p>Suceur eau et poussières à roulettes</p> <p>20498006</p>	<p>Suceur conique caoutchouc</p> <p>20498011</p>	<p>Kit d'accessoires Ø40/32</p> <p>20498061</p>

SCHEMA ELECTRIQUE

