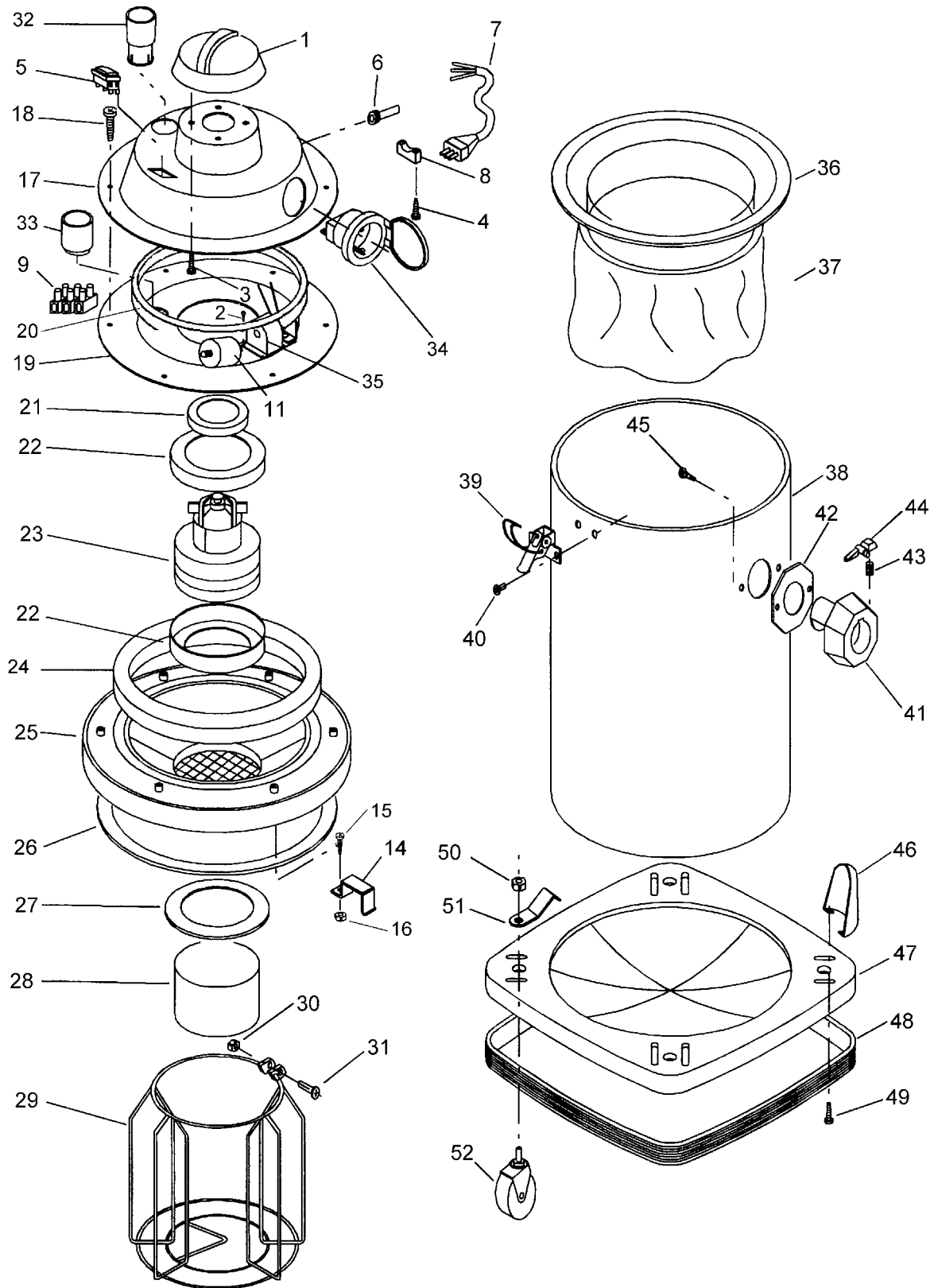


# SIDAMO Fiche Technique ASPIRATEUR JET30 AS

VUE ECLATEE



# SIDAMO *Fiche Technique* **ASPIRATEUR JET30 AS**

## NOMENCLATURE

Rep.	Référence	Désignation	Quantité	Obs
1	20499204	CAPOT MOTEUR (CHEMINEE)	1	
2		VIS M3,5X9,5	2	
3		VIS M5X13	4	
4		VIS M3,5X19	2	
5		INTERRUPTEUR 3 POSITIONS	1	
6	20499200	PASSE-CABLE	1	
7	20499400	CABLE D'ALIMENTATION NEOPRENE HO7RNF 3X1,5	1	
8		ARRETE CABLE	1	
9		BORNIER	1	
10		VIS DE FIXATION BORNIER M3,6X19	1	
11		FILTRE ANTIPARASITES KPL 3009 7A	1	
12		SUPPORT FILTRE ANTIPARASITES	1	
13		VIS	1	
14		PLAQUE ANTI-STATIQUE	1	
15		VIS M5X16	1	
16		ECROU FREIN M5	1	
17	20499203	FLASQUE SUPPORT INTERRUPTEUR	1	
18		VIS M4,8X19	6	
19		FLASQUE DE SERRAGE MOTEUR	1	
20		JOINT 25X15X700 DE FLASQUE SERRAGE MOTEUR	1	
21	20499325	JOINT D'INSONORISATION Ø110 H50	1	
22	20499320	JOINT DE MOTEUR Ø145	2	
23	20498037	MOTEUR 1000W	1	
24	20499332	JOINT 25X15X700 MOUSSE DENSE	1	
25	20499202	SUPPORT MOTEUR	1	
26	20499316	JOINT MOUSSE DE CUVE	1	
27	20499419	JOINT MOUSSE FLOTTEUR	1	
28	20499304	FLOTTEUR	1	
29	20499208	GRILLE	1	
30		ECROU M5	1	
31		VIS M5X45	1	
32		PRISE DE FLEXIBLE SOUFFLERIE	1	
33		RACCORD SOUFFLERIE	1	
34		PRISE MONOPHASE POUR MACHINE ELECTRIQUE	1	
35		PLAQUE ELECTRONIQUE	1	
36	20499201	COLLERETTE	1	
37	20498070	FILTRE	1	voir kit
38	20499209	CUVE INOX	1	voir kit
39	20499211	CROCHET DE FERMETURE DE CUVE	2	
40		RIVET 4,8X7	4	
41	20499323	PRISE DE FLEXIBLE	1	kit rep41 à 44
42	20499323	JOINT DE PRISE DE FLEXIBLE	1	
43	20499323	RESSORT DE PRISE DE FLEXIBLE	1	
44	20499323	LEVIER DE PRISE DE FLEXIBLE	1	
45		VIS 4,8X16	2	
46	20499209	CACHE FIXATION CUVE	4	voir kit
47	20499209	CHARIOT SUPPORT DE CUVE	1	voir kit
48	20499324	PARE CHOC	1	
49		VIS M5X13	4	
50		ECROU FREIN DE FIXATION CUVE	4	
51		PLAQUE DE FIXATION CUVE	4	
52	20499214	ROULETTE	4	

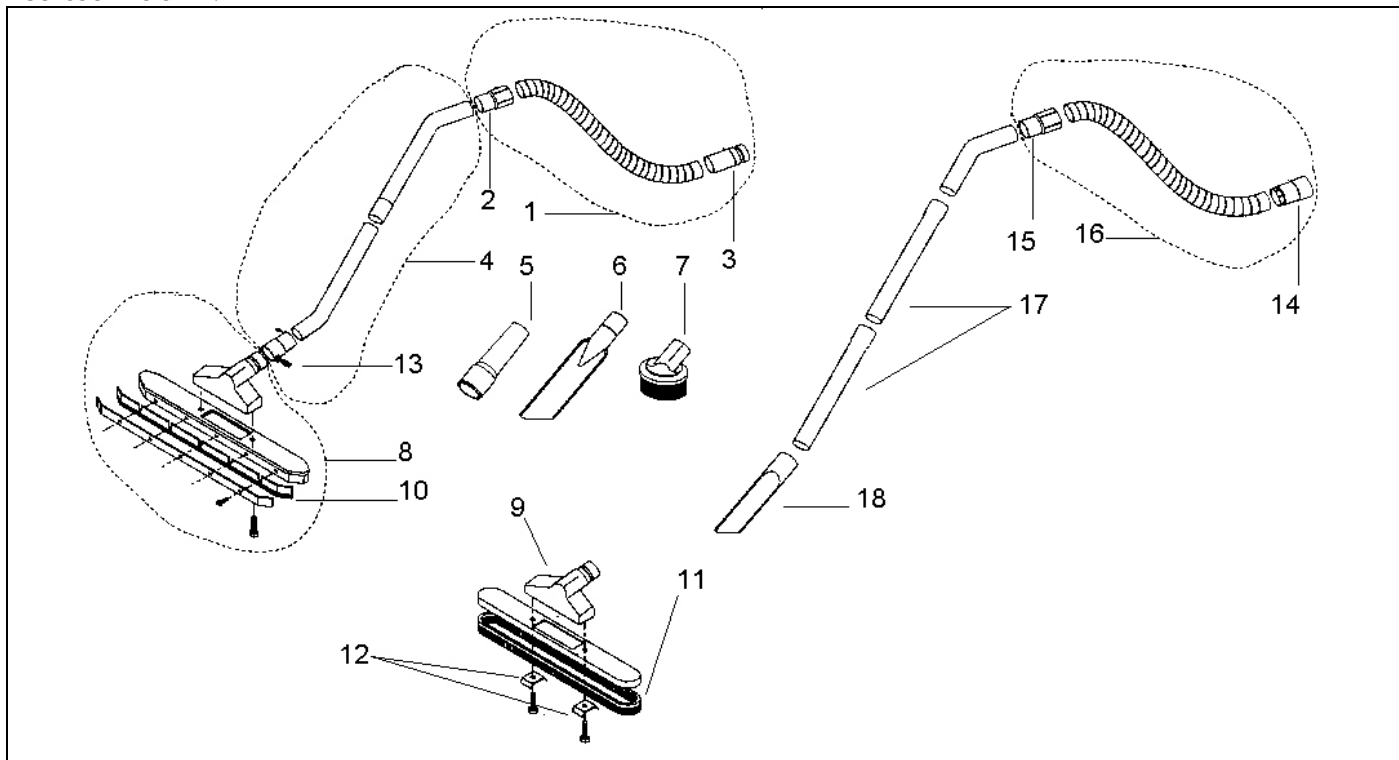
# SIDAMO *Fiche Technique* **ASPIRATEUR JET30 AS**

## DESCRIPTION DES KITS DE PIECES

CODE	DESIGNATION	DESIGNATIONS DES PIECES	Repères	Quantité
20499209	CUVE COMPLETE POUR JET30	CUVE INOX	38	1
		CROCHET DE FERMETURE DE CUVE	39	2
		RIVET 4,8X7	40	4
		PRISE DE FLEXIBLE	41	1
		JOINT DE PRISE DE FLEXIBLE	42	1
		RESSORT	43	1
		LEVIER DE PRISE DE FLEXIBLE	44	1
		VIS 5,5X16	45	2
		CACHE FIXATION CUVE	46	4
		SUPPORT DE CUVE	47	1
		PARE CHOC	48	1
		VIS M5X13	49	8
		ECROU FREIN DE FIXATION CUVE	50	4
20499208	GRILLE + FLOTTEUR POUR JET30	PLAQUE DE FIXATION CUVE	51	4
		ROULETTE	52	4
		FLOTTTEUR	28	1
		GRILLE	29	1
20499323	PRISE DE FLEXIBLE PLASTIQUE POUR JET 30	ECROU M5	30	1
		VIS M5X45	31	1
		PRISE DE FLEXIBLE	41	1
		JOINT DE PRISE DE FLEXIBLE	42	1
		RESSORT	43	1
20498070	FILTRE COMPLET POUR JET30	LEVIER DE PRISE DE FLEXIBLE	44	1
		VIS 5,5X16	45	2
		COLLERETTE	36	1
		FILTRE	37	1

# SIDAMO Fiche Technique ASPIRATEUR JET30 AS

## ACCESSOIRES STANDARD



1. FLEXIBLE (LONGUEUR: 2,5M)
2. EMBOUT FLEXIBLE COTE CANNE
3. EMBOUT FLEXIBLE COTE CUVE
4. TUBE COMPLET
5. CONNECTEUR D'ACCESSOIRES
6. SUCEUR PLAT
7. BROSSE RONDE
8. SUCEUR A EAU
9. SUCEUR POUSSIERE

10. JEU DE CAOUTCHOUC
11. RECHARGE DE BROSSE
12. FIXATION BROSSE
13. TETINE DE SUCEUR
14. EMBOUT FLEXIBLE SOUFFLERIE COTE TETE
15. EMBOUT FLEXIBLE SOUFFLERIE COTE CANNE
16. FLEXIBLE SOUFFLERIE
17. TUBE SOUFFLERIE COMPLET
18. SOUFFLEUR PLAT

## OPTIONS

<p>Suceur à moquette</p> <p>20498068</p>	<p>Suceur eau et poussières à roulettes</p> <p>20498006</p>	<p>Suceur conique caoutchouc</p> <p>20498011</p>	<p>Kit d'accessoires Ø40/32</p> <p>20498061</p>

# SIDAMO Fiche Technique ASPIRATEUR JET30 AS

SCHEMA ELECTRIQUE

