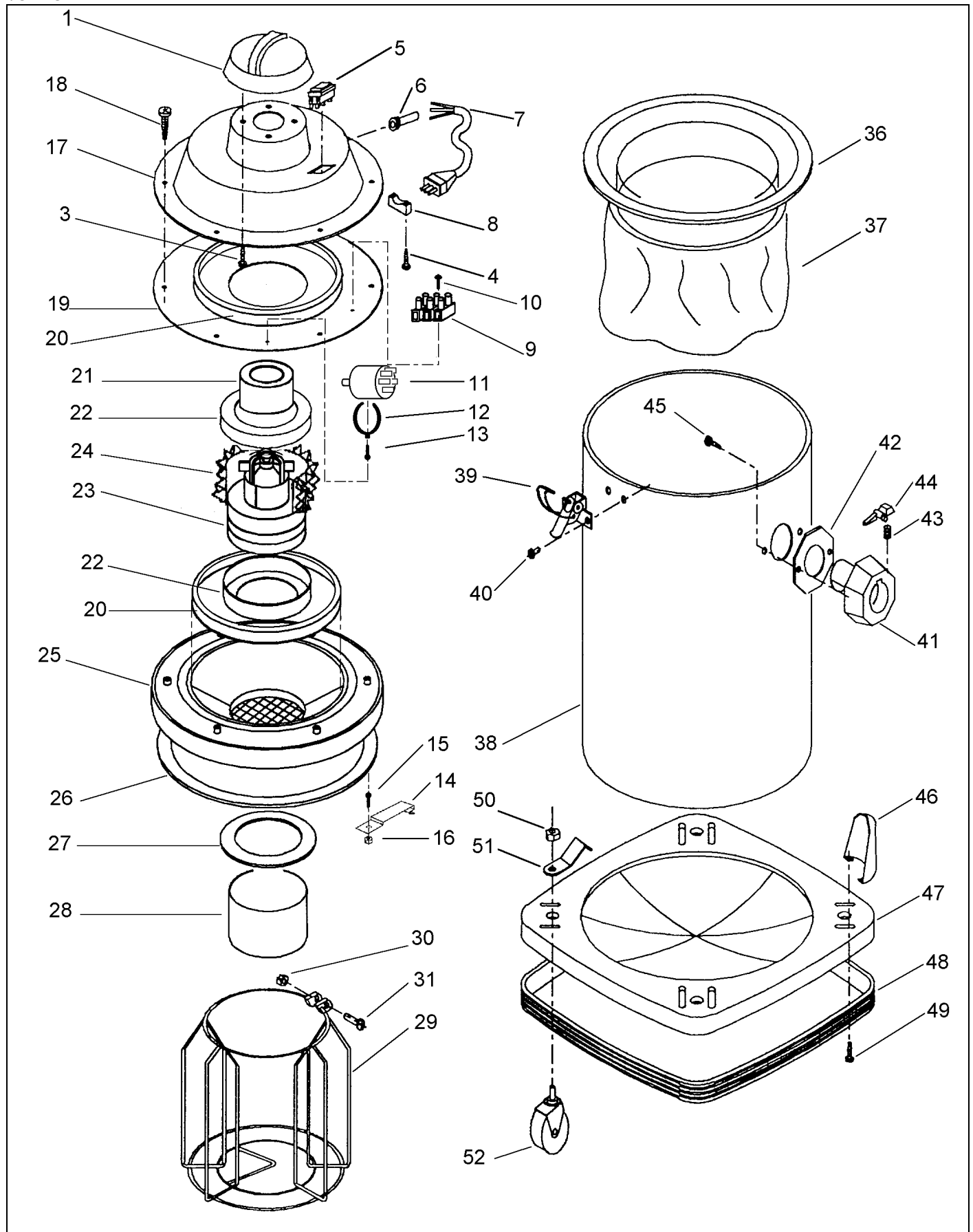


VUE ECLATEE



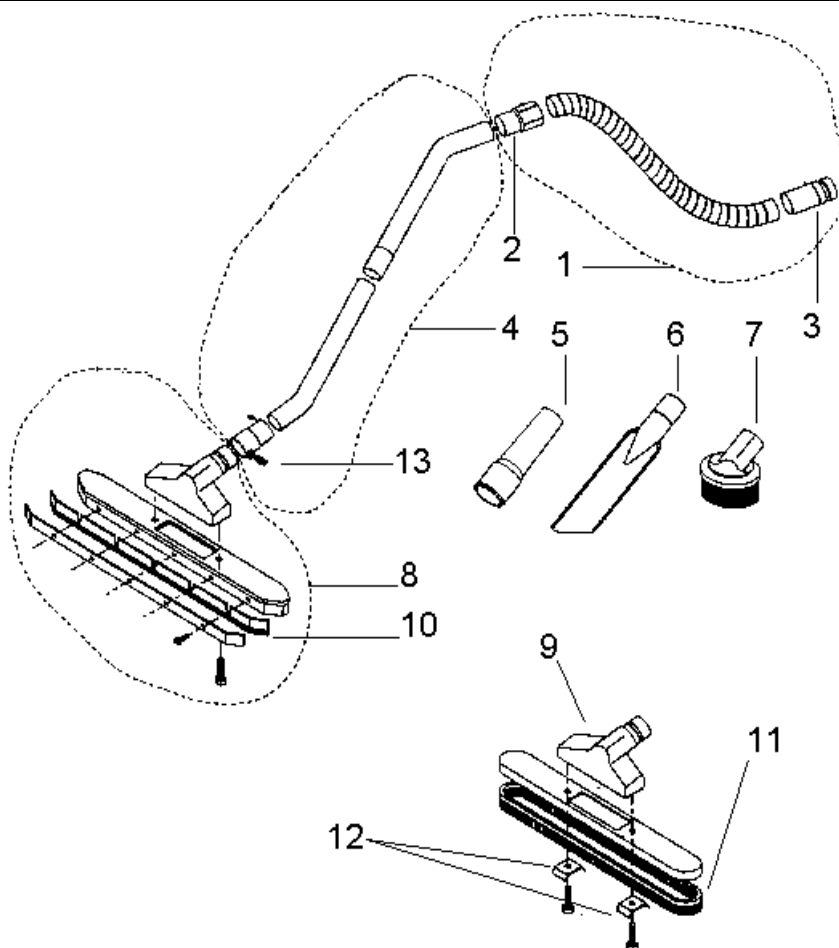
NOMENCLATURE

Rep.	Référence	Désignation	Quantité	Obs
1	20499204	CAPOT MOTEUR (CHEMINEE)	1	
2				
3		VIS M5X13	4	
4		VIS M3,5X19	2	
5	20499306	INTERRUPTEUR	1	
6	20499200	PASSE-CABLE	1	
7	20499215	CABLE D'ALIMENTATION NEOPRENE H07RNF 3X1	1	
8		ARRETE CABLE	1	
9		BORNIER	1	
10		VIS DE FIXATION BORNIER M3,6X19	1	
11		FILTRE ANTIPARASITES KPL 3009 7A	1	
12		SUPPORT FILTRE ANTIPARASITES	1	
13		VIS	1	
14		PLAQUE ANTI-STATIQUE	1	
15		VIS M5X16	1	
16		ECROU FREIN M5	1	
17	20499203	FLASQUE SUPPORT INTERRUPTEUR	1	
18		VIS M4,8X19	6	
19	20499113	FLASQUE DE SERRAGE MOTEUR	1	
20	20499218	JOINT 25X15X700 DE FLASQUE SERRAGE MOTEUR	1	
21	20499325	JOINT D'INSONORISATION Ø110 H50	1	
22	20499320	JOINT DE MOTEUR Ø145	2	
23	20498037	MOTEUR 1000W	1	
24	20499332	JOINT ALVEOLE H50	1	
25	20499202	SUPPORT MOTEUR	1	
26	20499316	JOINT MOUSSE DE CUVE	1	
27	20499419	JOINT MOUSSE FLOTTEUR	1	
28	20499304	FLOTTEUR	1	
29	20499208	GRILLE	1	
30		ECROU M5	1	
31		VIS M5X45	1	
32				
33				
34				
35				
36	20499201	COLLERETTE	1	
37	20498070	FILTRE	1	voir kit
38	20499209	CUVE INOX	1	voir kit
39	20499211	CROCHET DE FERMETURE DE CUVE	2	
40		RIVET 4,8X7	4	
41	20499323	PRISE DE FLEXIBLE	1	kit rep41 à 44
42	20499323	JOINT DE PRISE DE FLEXIBLE	1	
43	20499323	RESSORT DE PRISE DE FLEXIBLE	1	
44	20499323	LEVIER DE PRISE DE FLEXIBLE	1	
45		VIS 4,8X16	2	
46		CACHE FIXATION CUVE	4	voir kit
47		CHARIOT SUPPORT DE CUVE	1	voir kit
48	20499324	PARE CHOC	1	
49		VIS M5X13	4	
50		ECROU FREIN DE FIXATION CUVE	4	
51		PLAQUE DE FIXATION CUVE	4	
52	20499214	ROULETTE	4	

DESCRIPTION DES KITS DE PIECES

CODE	DESIGNATION	DESIGNATIONS DES PIECES	Repères	Quantité
20499209	CUVE COMPLETE POUR JET30	CUVE INOX	38	1
		CROCHET DE FERMETURE DE CUVE	39	2
		RIVET 4,8X7	40	4
		PRISE DE FLEXIBLE	41	1
		JOINT DE PRISE DE FLEXIBLE	42	1
		RESSORT	43	1
		LEVIER DE PRISE DE FLEXIBLE	44	1
		VIS 5,5X16	45	2
		CACHE FIXATION CUVE	46	4
		SUPPORT DE CUVE	47	1
		PARE CHOC	48	1
		VIS M5X13	49	8
		ECROU FREIN DE FIXATION CUVE	50	4
		PLAQUE DE FIXATION CUVE	51	4
ROULETTE	52	4		
20499208	GRILLE + FLOTTEUR POUR JET30	FLOTTTEUR	28	1
		GRILLE	29	1
		ECROU M5	30	1
		VIS M5X45	31	1
20499323	PRISE DE FLEXIBLE PLASTIQUE POUR JET 30	PRISE DE FLEXIBLE	41	1
		JOINT DE PRISE DE FLEXIBLE	42	1
		RESSORT	43	1
		LEVIER DE PRISE DE FLEXIBLE	44	1
		VIS 5,5X16	45	2
20499213	TETE COMPLETE POUR ASPIRATEUR JET30	CAPOT MOTEUR (CHEMINEE)	1	1
		VIS M5X13	3	4
		VIS M3,5X19	4	2
		INTERRUPTEUR	5	1
		PASSE-CABLE	6	1
		CABLE D'ALIMENTATION NEOPRENE HO7RNF 3X1	7	1
		ARRETE CABLE	8	1
		BORNIER	9	1
		VIS DE FIXATION BORNIER M3,6X19	10	1
		FILTRE ANTIPARASITES KPL 3009 7A	11	1
		SUPPORT FILTRE ANTIPARASITES	12	1
		VIS	13	1
		PLAQUE ANTI-STATIQUE	14	1
		VIS M5X16	15	1
		ECROU FREIN M5	16	1
		FLASQUE SUPPORT INTERRUPTEUR	17	1
		VIS M4,8X19	18	6
		FLASQUE DE SERRAGE MOTEUR	19	1
		JOINT 25X15X700 DE FLASQUE SERRAGE MOTEUR	20	1
		JOINT D'INSONORISATION Ø110 H50	21	1
		JOINT DE MOTEUR Ø145	22	2
		MOTEUR 1000W	23	1
		JOINT ALVEOLE H50	24	1
		SUPPORT MOTEUR	25	1
		JOINT MOUSSE DE CUVE	26	1
		JOINT MOUSSE FLOTTEUR	27	1
		FLOTTTEUR	28	1
GRILLE	29	1		
ECROU M5	30	1		
VIS M5X45	31	1		
20498070	FILTRE COMPLET POUR JET30	COLLERETTE	36	1
		FILTRE	37	1

ACCESSOIRES STANDARD



- | | |
|---|---|
| <ol style="list-style-type: none"> 1. FLEXIBLE (LONGUEUR: 2,5M) 2. EMBOUT FLEXIBLE COTE CANNE 3. EMBOUT FLEXIBLE COTE CUVE 4. TUBE COMPLET 5. CONNECTEUR D'ACCESSOIRES 6. SUCEUR PLAT | <ol style="list-style-type: none"> 7. BROSSE RONDE 8. SUCEUR A EAU 9. SUCEUR POUSSIERE 10. JEU DE CAOUTCHOUC 11. RECHARGE DE BROSSE 12. PATTES DE FIXATION DE RECHARGE DE BROSSE 13. TETINE DE FIXATION SUCEUR |
|---|---|

OPTIONS

Suceur à moquette 20498068	Suceur eau et poussières à roulettes 20498006	Suceur conique caoutchouc 20498011	Kit d'accessoires Ø40/32 20498061

SCHEMA ELECTRIQUE

