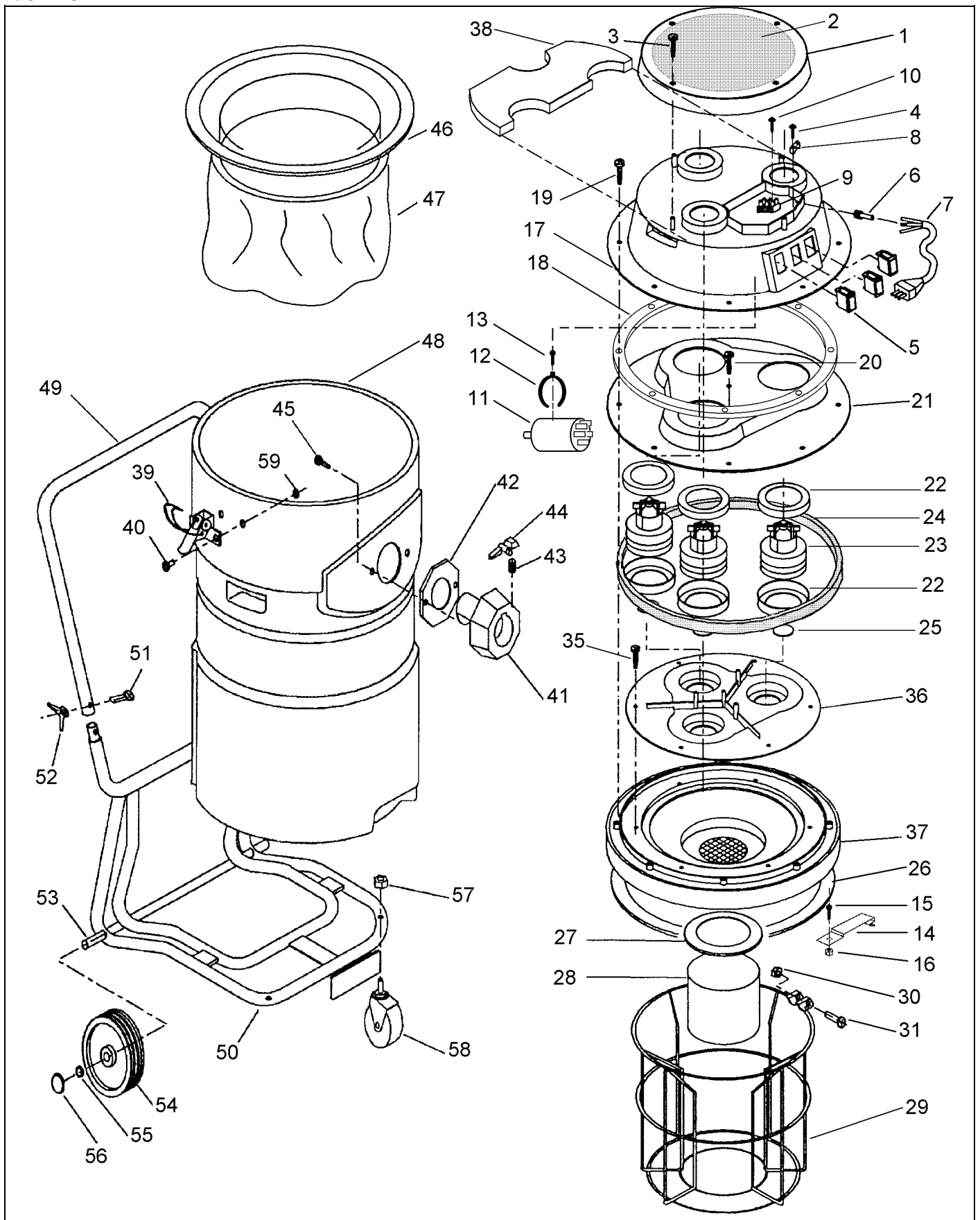


VUE ECLATEE



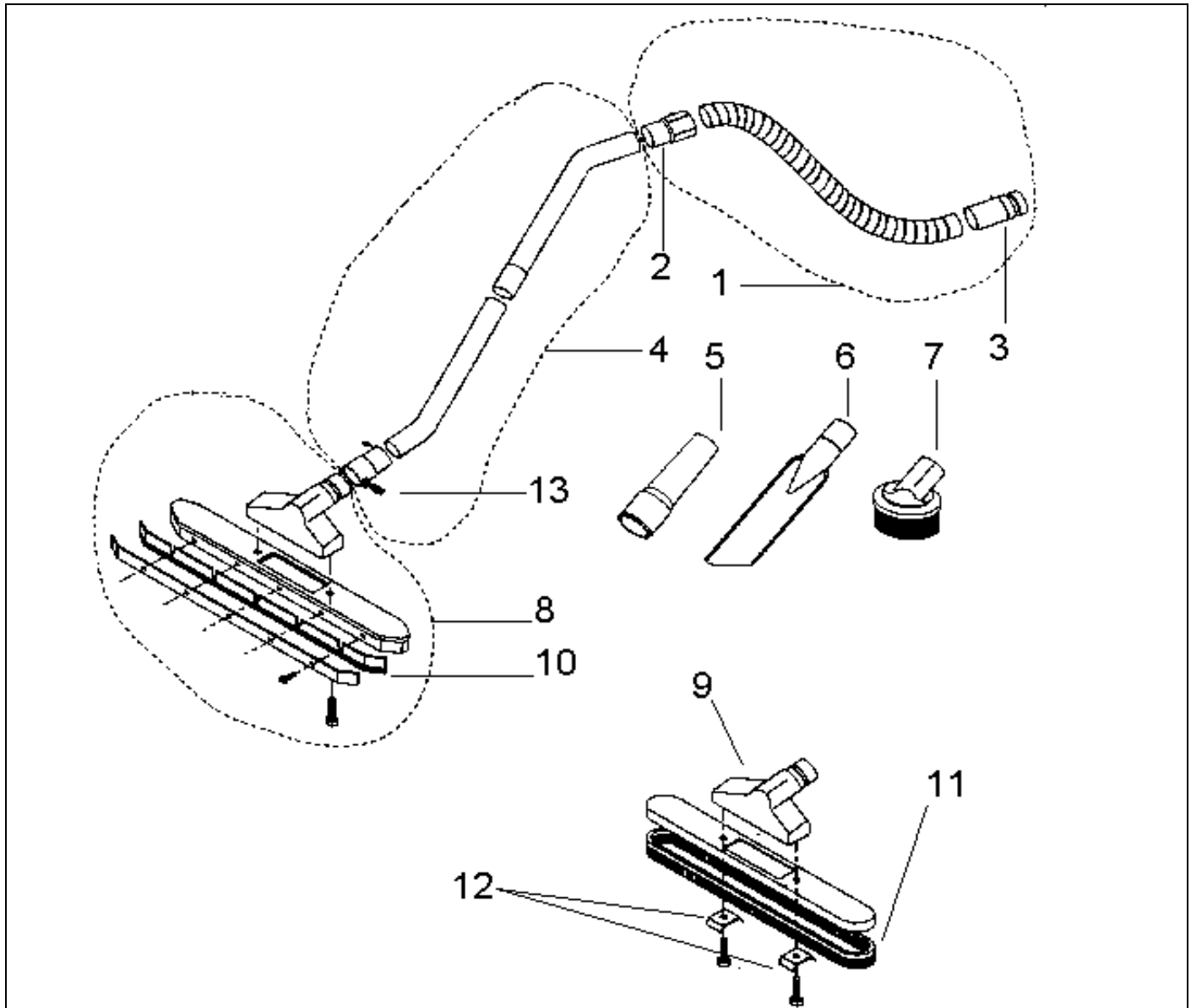
NOMENCLATURE

Rep.	Référence	Désignation	Quantité	Obs
1	20499403	CAPOT MOTEUR (CHEMINEE)	1	
2	20499436	JOINT DE CAPOT MOTEUR	1	
3		VIS M4,8X16	4	
4		VIS M4X25	2	
5	20499306	INTERRUPTEUR	2	
6	20499431	PASSE-CABLE	1	
7	20499400	CABLE D'ALIMENTATION HO7RNF 3X1,5 MM2	1	
8		ARRETE CABLE	1	
9		BORNIER	1	
10		VIS FIXATION BORNIER M3,6X19	1	
11	20499439	FILTRE ANTIPARASITES KPL 3009 16A	1	
12		SUPPORT FILTRE ANTIPARASITES	1	
13		VIS	1	
14		PLAQUE ANTI-STATIQUE	1	
15		VIS M5X16	1	
16		ECROU FREIN M5	1	
17	20499404	FLASQUE SUPPORT INTERRUPTEURS	1	
18	20499433	JOINT FLASQUE SUPPORT INTERRUPTEURS	1	
19		VIS M4,8X25	8	
20		VIS M4,8X25	4	
21	20499405	FLASQUE DE SERRAGE MOTEURS	1	
22	20499320	JOINT DE MOTEUR Ø145	6	
23	20498040	MOTEUR 1200W	3	
24	20499426	JOINT MOUSSE + GRILLE	1	
25	20499429	SOUPAPE D'ASPIRATION	3	
26	20499416	JOINT MOUSSE DE CUVE	1	
27	20499419	JOINT MOUSSE FLOTTEUR	1	
28	20499304	FLOTTEUR	1	
29	20499402	GRILLE	1	
30		ECROU M5	1	
31		VIS M5X45	1	
32				
33				
34				
35		VIS M4,8X13	1	
36	20499401	FLASQUE SUPPORT MOTEURS	1	
37	20499406	SUPPORT MOTEURS FERMETURE CUVE	1	
38	20499434	JOINT SUPERIEUR DE FLASQUE SUPPORT INTERRUPTEURS	1	
39	20499211	CROCHET DE FERMETURE DE CUVE	2	
40		VIS DE CROCHET	4	
41	20499323	PRISE DE FLEXIBLE	1	rep41 à 44
42		JOINT DE PRISE DE FLEXIBLE	1	
43		RESSORT	1	
44		LEVIER DE PRISE DE FLEXIBLE	1	
45		VIS 4,8X16	2	
46	20499408	COLLERETTE	1	
47	20498071	FILTRE	1	rep 46+47
48	20499430	CUVE POLYPROPYLENE	1	voir kit
49		POIGNEE DE CHARIOT	1	
50		BASE DU CHARIOT	1	
51		VIS M6X30 DU CHARIOT	2	
52		ECROU M6 A OREILLES	2	
53		ESSIEU DE ROUE	1	
54		ROUE	2	
55	20499415	CIRCLIPS DE ROUE	2	
56		PROTECTION DE CIRCLIPS DE ROUE	2	
57		ECROU BORGNE FIXATION ROULETTE	2	
58	20499308	ROULETTE	2	
59		ECROU CROCHET FERMETURE CUVE	4	

DESCRIPTION DES KITS DE PIECES

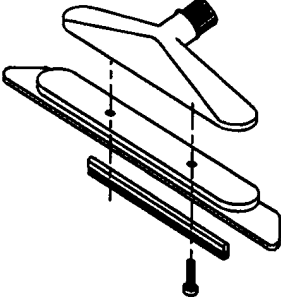
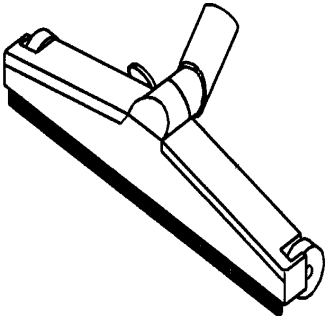

CODE	DESIGNATION	DESIGNATIONS DES PIECES	Repères	Quantité
20499430	CUVE COMPLETE POUR JET101P	CUVE POLYPROPYLENE	48	1
		CROCHET DE FERMETURE DE CUVE	39	2
		VIS DE CROCHET	40	4
		PRISE DE FLEXIBLE	41	1
		JOINT DE PRISE DE FLEXIBLE	42	1
		RESSORT	43	1
		LEVIER DE PRISE DE FLEXIBLE	44	1
		ECROU CROCHET FERMETURE CUVE	59	4
20499402	GRILLE + FLOTTEUR POUR JET101P	FLOTTEUR	28	1
		GRILLE	29	1
		ECROU M5	30	1
		VIS M5X45	31	1
20499420	PRISE DE FLEXIBLE PLASTIQUE POUR JET101P	PRISE DE FLEXIBLE	41	1
		JOINT DE PRISE DE FLEXIBLE	42	1
		RESSORT	43	1
		LEVIER DE PRISE DE FLEXIBLE	44	1
		VIS 4,8X16	45	2
20499417	TETE COMPLETE ASPIRATEUR JET101P	CAPOT MOTEUR (CHEMINEE)	1	1
		JOINT DE CAPOT MOTEUR	2	1
		VIS M4,8X16	3	4
		VIS M4X25	4	2
		INTERRUPTEUR	5	3
		PASSE-CABLE	6	1
		CABLE D'ALIMENTATION HO7RNF 3X1,5 MM2	7	1
		ARRETE CABLE	8	1
		BORNIER	9	1
		VIS FIXATION BORNIER M3,6X19	10	1
		FILTRE ANTIPARASITES KPL 3009 16A	11	1
		SUPPORT FILTRE ANTIPARASITES	12	1
		VIS	13	1
		PLAQUE ANTI-STATIQUE	14	1
		VIS M5X16	15	1
		ECROU FREIN M5	16	1
		FLASQUE SUPPORT INTERRUPTEURS	17	1
		JOINT FLASQUE SUPPORT INTERRUPTEURS	18	1
		VIS M4,8X25	19	8
		VIS M4,8X25	20	4
		FLASQUE DE SERRAGE MOTEURS	21	1
		JOINT DE MOTEUR Ø145	22	6
		MOTEUR 1200W	23	3
		JOINT MOUSSE + GRILLE	24	1
		SOUPAPE D'ASPIRATION	25	3
		JOINT MOUSSE DE CUVE	26	1
		JOINT MOUSSE FLOTTEUR	27	1
		FLOTTEUR	28	1
		GRILLE	29	1
		ECROU M5	30	1
		VIS M5X45	31	1
			32	
			33	
	34			
VIS M4,8X13	35	1		
FLASQUE SUPPORT MOTEURS	36	1		
SUPPORT MOTEURS FERMETURE CUVE	37	1		
JOINT SUPERIEUR DE FLASQUE SUPPORT INTERRUPTEURS	38	1		

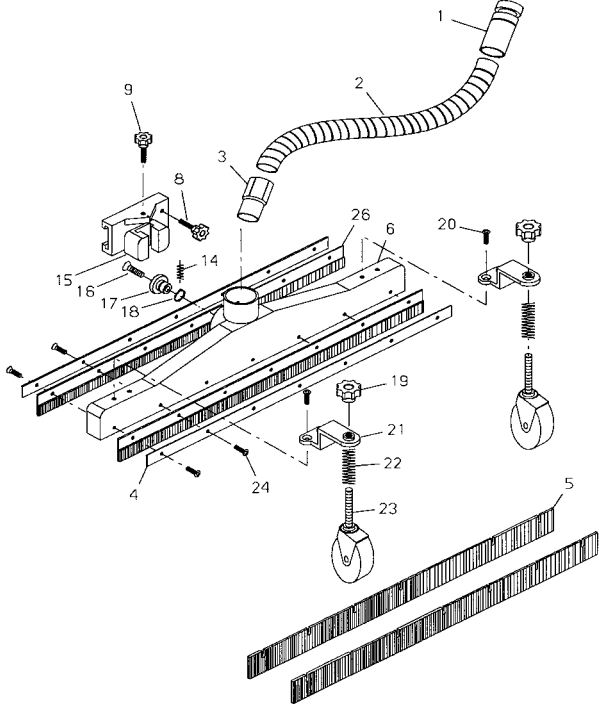
ACCESSOIRES STANDARD



1. FLEXIBLE (LONGUEUR: 2,5M)
2. EMBOUT FLEXIBLE COTE CANNE
3. EMBOUT FLEXIBLE COTE CUVE
4. TUBE COMPLET
5. CONNECTEUR D'ACCESSOIRES
6. SUCEUR PLAT
7. BROSSE RONDE
8. SUCEUR A EAU
9. SUCEUR POUSSIERE
10. JEU DE CAOUTCHOUC
11. RECHARGE DE BROSSE
12. PATTES DE FIXATION DE RECHARGE DE BROSSE
13. TETINE DE FIXATION SUCEUR

ACCESSOIRES OPTIONNELS

		
<p>Suceur à moquette 20498068</p>	<p>Suceur eau et poussières à roulettes 20498006</p>	<p>Suceur conique caoutchouc 20498011</p>

Code	Désignation	Repère	Vue éclatée
20498039	Suceur fixe eau-poussière	1 à 26	<p style="text-align: center;">Suceur fixe eau-poussière</p> 
20498066	Jeu de recharge de brosse pour suceur fixe	5	
20498067	Jeu de recharge de caoutchouc pour suceur fixe	26	
20499410	Roulette de suceur fixe	19 à 23	
20498058	Jeu de recharge de brosse pour suceur à roulette	--	
20498060	Jeu de recharge de caoutchouc pour suceur à roulette	--	

