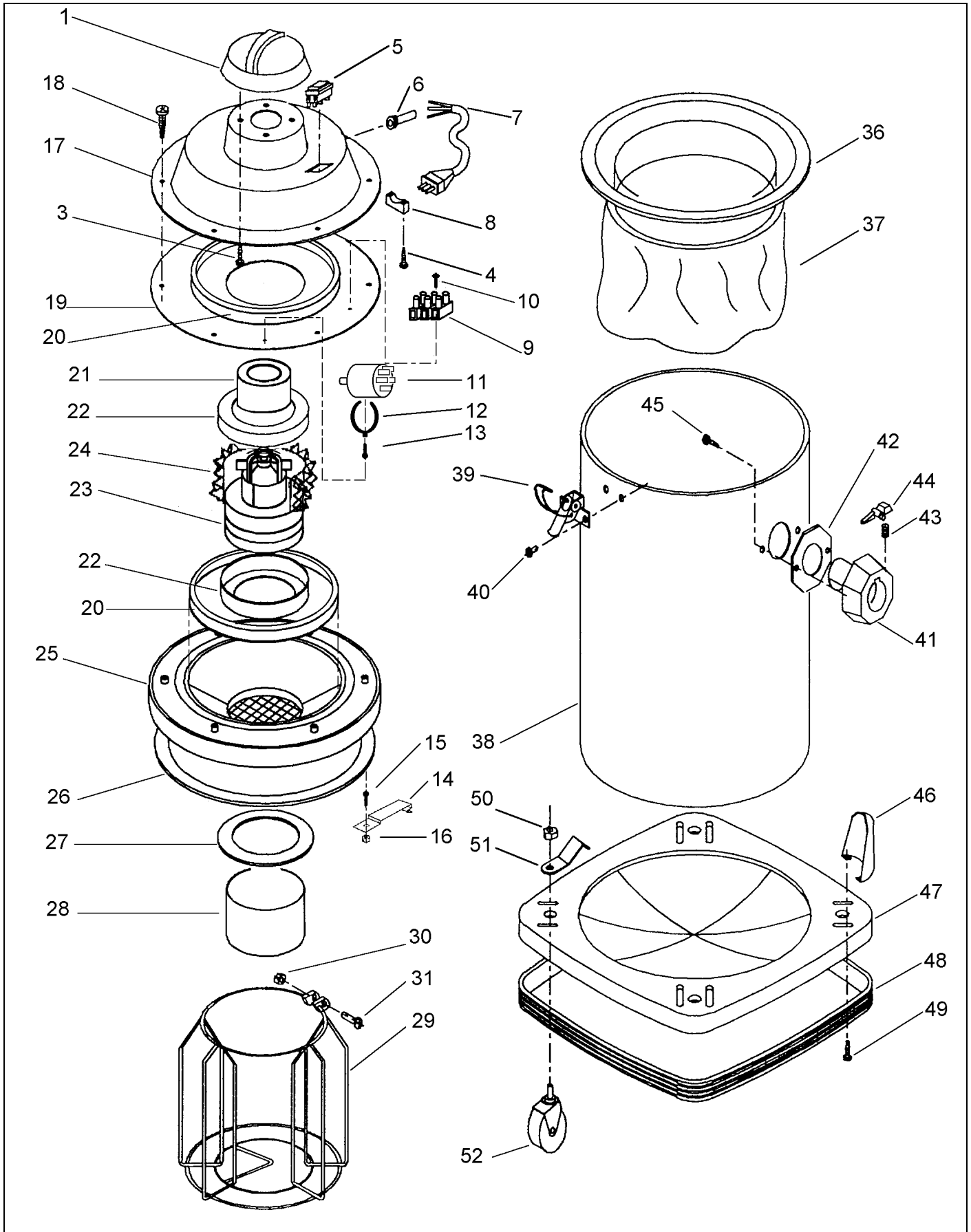
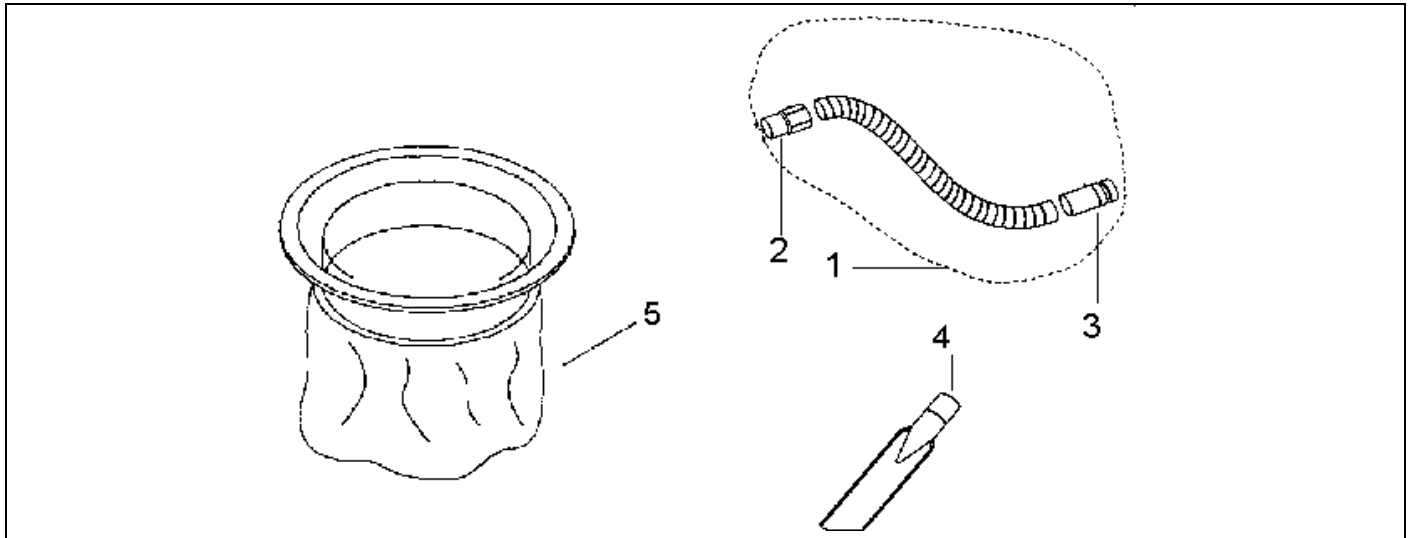


VUE ECLATEE

NOMENCLATURE

Rep.	Référence	Désignation	Quantité	Obs
1	20499204	CAPOT MOTEUR (CHEMINEE)	1	
2				
3		VIS M5X13	4	
4		VIS M3,5X19	2	
5	20499306	INTERRUPTEUR	1	
6	20499200	PASSE-CABLE	1	
7	20499215	CABLE D'ALIMENTATION NEOPRENE HO7RNF 3X1	1	
8		ARRETE CABLE	1	
9		BORNIER	1	
10		VIS DE FIXATION BORNIER M3,6X19	1	
11		FILTRE ANTIPARASITES KPL 3009 7A	1	
12		SUPPORT FILTRE ANTIPARASITES	1	
13		VIS	1	
14		PLAQUE ANTI-STATIQUE	1	
15		VIS M5X16	1	
16		ECROU FREIN M5	1	
17	20499203	FLASQUE SUPPORT INTERRUPTEUR	1	
18		VIS M4,8X19	6	
19	20499113	FLASQUE DE SERRAGE MOTEUR	1	
20	20499218	JOINT 25X15X700 DE FLASQUE SERRAGE MOTEUR	1	
21	20499325	JOINT D'INSONORISATION Ø110 H50	1	
22	20499320	JOINT DE MOTEUR Ø145	2	
23	20498037	MOTEUR 1000W	1	
24	20499332	JOINT ALVEOLE H50	1	
25	20499202	SUPPORT MOTEUR	1	
26	20499316	JOINT MOUSSE DE CUVE	1	
27	20499419	JOINT MOUSSE FLOTTEUR	1	
28	20499304	FLOTTEUR	1	
29	20499208	GRILLE	1	
30		ECROU M5	1	
31		VIS M5X45	1	
32				
33				
34				
35				
36	20499201	COLLERETTE	1	
37	20498070	FILTRE	1	
38	20499209	CUVE INOX	1	
39	20499211	CROCHET DE FERMETURE DE CUVE	2	
40		RIVET 4,8X7	4	
41	20499323	PRISE DE FLEXIBLE	1	
42	20499323	JOINT DE PRISE DE FLEXIBLE	1	
43	20499323	RESSORT DE PRISE DE FLEXIBLE	1	
44	20499323	LEVIER DE PRISE DE FLEXIBLE	1	
45		VIS 4,8X16	2	
46	20499209	CACHE FIXATION CUVE	4	
47	20499209	CHARIOT SUPPORT DE CUVE	1	
48	20499324	PARE CHOC	1	
49		VIS M5X13	4	
50		ECROU FREIN DE FIXATION CUVE	4	
51		PLAQUE DE FIXATION CUVE	4	
52	20499214	ROULETTE	4	

ACCESSOIRES STANDARD

1. FLEXIBLE (LONGUEUR: 2,5M)
2. EMBOUT FLEXIBLE COTE SUCEUR
3. EMBOUT FLEXIBLE COTE CUVE
4. SUCEUR PLAT INOX CENDRES
5. FILTRE POUSSIÈRES TRÈS FINES

SCHEMA ELECTRIQUE