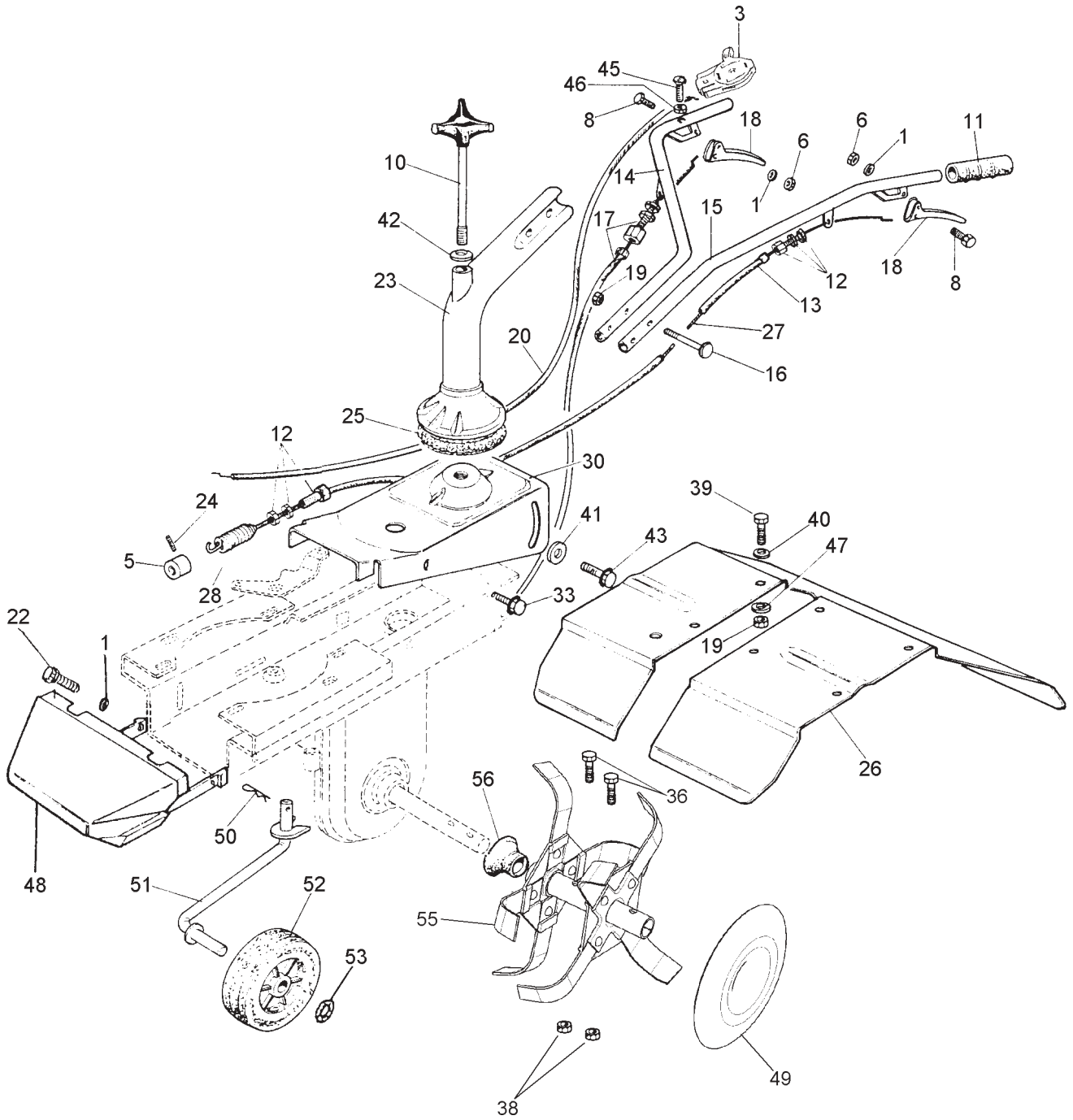
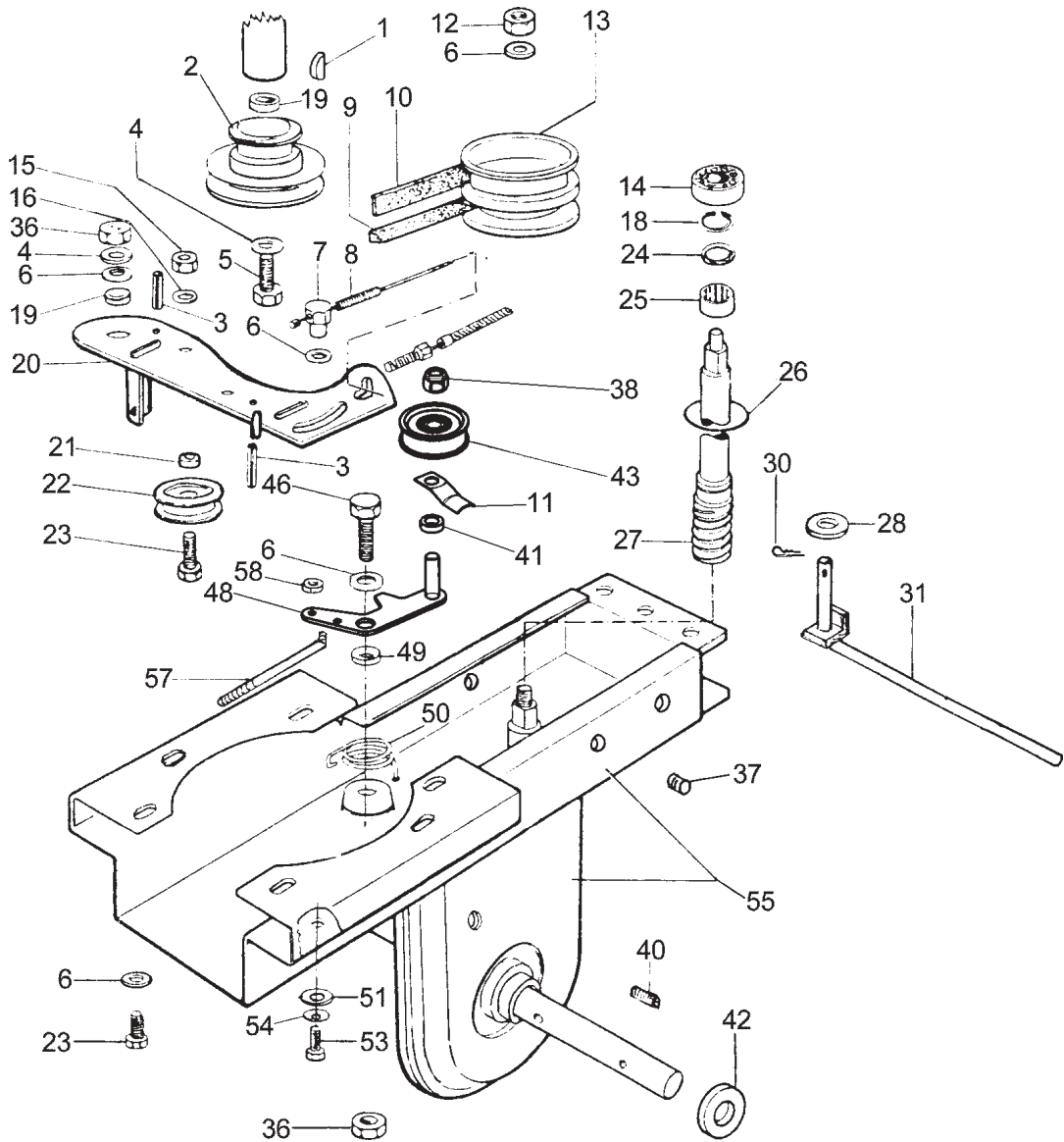


# GB 50 R



1	84.3605.010	22	26.0050.219	45	86.2356.200
3	32.1010.920	23	26.0010.322	46	81.4548.000
5	85.9011.000	24	86.1830.000	47	84.3708.000
6	81.4530.080	25	23.1005.906	48	26.0005.215
8	26.0010.216	26	26.0010.289	49	36.0015.213
10	26.0010.259	27	26.0010.312	50	85.1486.000
11	26.1010.900	28	26.1005.916	51	26.0012.207
12	85.8007.000	30	26.0005.259	52	26.0050.901
13	26.1050.200	33	86.2494.000	53	84.3993.080
14	26.0010.302 DX	36	86.3427.000	55	36.0015.280 DX
15	26.0010.262 SX	38	81.4642.000	-	36.0015.282 SX
16	86.2787.000	39	86.2555.000	56	26.1015.900
17	26.0010.316	40	84.3685.000		
18	26.0050.258	41	84.3711.000		
19	81.4588.000	42	84.3901.050		
20	26.0050.220	43	86.2685.000		

# GB 50 R



1	26.0050.202	21	26.0005.299	49	26.0005.230
2	26.0005.280	22	26.0005.365	50	26.0005.904
3	85.1182.000	23	86.3254.000	51	84.3619.000
4	84.3755.000	24	26.0005.219	53	86.1998.000
5	26.0050.201	25	81.2660.050	54	84.3570.000
6	84.3818.000	26	80.3052.000	55	26.0005.368
7	26.0005.372	27	26.0005.216	57	26.0005.407
8	26.0005.920	28	84.3994.000	58	81.4548.000
9	26.0050.921	30	85.1486.000		
10	26.0050.927	31	26.0012.232		
11	34.0005.216	36	81.4645.000		
12	81.4667.000	37	26.0050.200		
13	26.0005.282	38	81.4703.000		
14	81.2594.050	40	85.2520.000		
15	81.4627.000	41	26.0005.298		
16	84.3763.000	42	80.2095.010		
18	80.1164.000	43	26.0005.906		
19	26.0005.293	46	86.3206.000		
20	26.0005.406	48	26.0005.303		